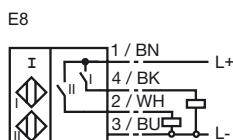
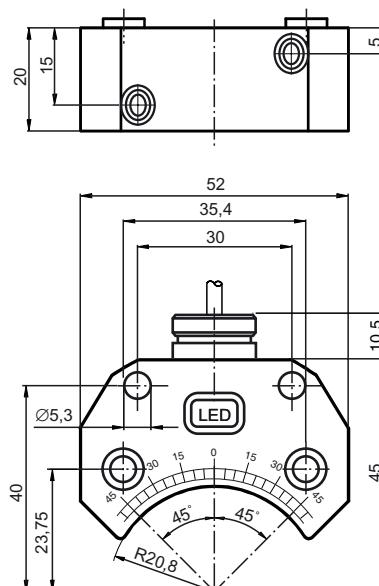


**Opis zamówienia**

NBN3-F25F-E8-Y47291

Opis zamówienia

- Zgodnie z Dyrektywą maszynową WE

Przyłącze**Wymiary****Dane techniczne****Dane ogólne**

Funkcja elementów przełączających	PNPpodwójny normalnie otwarty
Nominalny zasięg działania	s_n 3 mm
Instalacja	zabudowany
Polaryzacja wyjściowa	DC
Zapewniony dystans działania	s_a 0 ... 2,3 mm
Współczynnik redukcji r_{AI}	0,5
Współczynnik redukcji r_{V2A}	1
Współczynnik redukcji r_{SI37}	1,1

Parametry

Napięcie robocze	U_B 10 ... 30 V
Częstotliwość przełączania	f 0 ... 500 Hz
histereza	H zwykle 5 %
Ochrona przed złą polaryzacją	wszystkie złącza
Ochrona przed zwarciami	pulsująca
spadek napięcia	U_d \leq 3 V
Prąd roboczy	I_L 0 ... 200 mA
Prąd resztkowy	I_r 0 ... 0,5 mA zwykle 0,1 μ A przy temp. 25 °C
Prąd jałowy	I_0 \leq 25 mA
Wskaźnik napięcia roboczego	Zielona dioda
Wskaźnik stanu przełączenia	Żółta dioda

Warunki otoczenia

Temperatura otoczenia	-25 ... 70 °C (-13 ... 158 °F)
Temperatura składowania	-40 ... 85 °C (-40 ... 185 °F)

Dane mechaniczne

Schemat połączenia	przewód PVC , 5 m
Przekrój poprzeczny żył	4 x 0,34 mm ²
Materiał obudowy	PBT
Powierzchnia pomiarowa	PBT
Rodzaj ochrony	IP67
Wskazówka	Instalacja w obudowie

Zgodność norm i dyrektyw

Zgodność norm	
Normy	EN 60947-5-2:2007 IEC 60947-5-2:2007

Zezwolenia i certyfikaty

Certyfikat UL	cULus Listed, General Purpose
Certyfikat CSA	cCSAus Listed, General Purpose