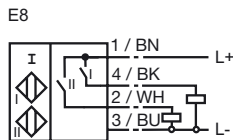
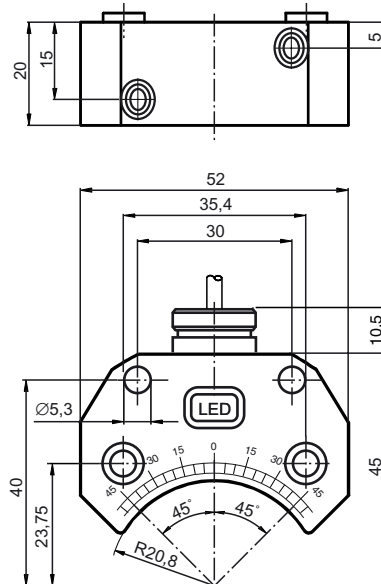


**Bestellbezeichnung**

NBN3-F25F-E8-Y47291

Merkmale

- Erfüllt EG-Maschinenrichtlinie

Anschluss**Abmessungen****Technische Daten****Allgemeine Daten**

Schaltelementfunktion		PNP Dual Schließer
Schaltabstand	s_n	3 mm
Einbau		bünd. aufbaubar
Ausgangspolarität		DC
Gesicherter Schaltabstand	s_a	0 ... 2,3 mm
Reduktionsfaktor r_{AI}		0,5
Reduktionsfaktor r_{V2A}		1
Reduktionsfaktor r_{Si37}		1,1

Kenndaten

Betriebsspannung	U_B	10 ... 30 V
Schaltfrequenz	f	0 ... 500 Hz
Hysteresese	H	typ. 5 %
Verpolschutz		alle Leitungen
Kurzschlusschutz		taktend
Spannungsfall	U_d	≤ 3 V
Betriebsstrom	I_L	0 ... 200 mA
Reststrom	I_r	0 ... 0,5 mA typ. 0,1 μ A bei 25 °C
Leerlaufstrom	I_0	≤ 25 mA
Betriebsspannungsanzeige		LED, grün
Schaltzustandsanzeige		LED, gelb

Umgebungsbedingungen

Umgebungstemperatur	-25 ... 70 °C (-13 ... 158 °F)
Lagertemperatur	-40 ... 85 °C (-40 ... 185 °F)

Mechanische Daten

Anschlussart	Kabel PVC , 5 m
Aderquerschnitt	4 x 0,34 mm ²
Gehäusematerial	PBT
Stirnfläche	PBT
Schutzart	IP67
Hinweis	Einbau in Gehäuse

Normen- und Richtlinienkonformität

Normenkonformität	
Normen	EN 60947-5-2:2007 IEC 60947-5-2:2007

Zulassungen und Zertifikate

UL-Zulassung	cULus Listed, General Purpose
CSA-Zulassung	cCSAus Listed, General Purpose