

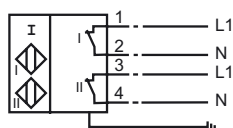


### Orderbenämning

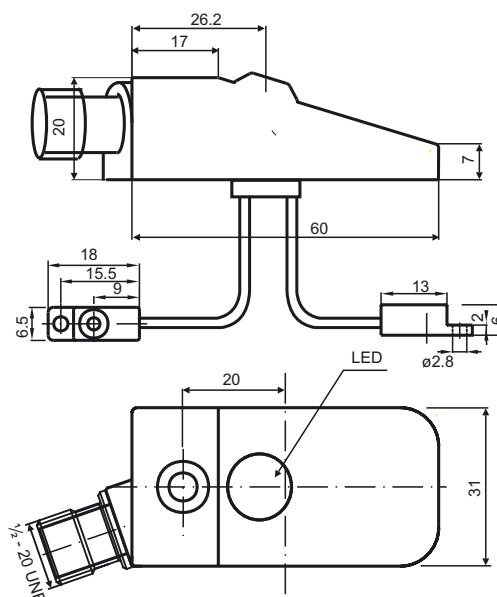
NCN2-F48A-U8-V125

### Anslutning

U8



### Avmätning



### Tekniska data

#### Allmänna data

Utgångs funktion	----
Känslavstånd	$s_n$ 2 mm
Installation	ej i samma plan
Garanterat känslavstånd	$s_a$ 0 ... 1,62 mm
Reduktionsfaktor $r_{AI}$	0,4
Reduktionsfaktor $r_{Cu}$	0,3
Reduktionsfaktor $r_{V2A}$	0,85

#### Specifikationer

Arbetspänning	$U_B$	20 ... 253 V
Driftspänning DC		20 ... 300 V
Kopplingsfrekvens	$f$	0 ... 25 Hz
Hysteres	$H$	typ. 3 %
Kortslutningsskydd		pulserande
Spänningsfall	$U_d$	$\leq 5$ V
Kortidsström (20ms, 0,1Hz)		0 ... 2000 mA
Arbetsström	$I_L$	5 ... 200 mA
Läckström	$I_r$	0 ... 2,5 mA typ. 1,5 mA
Magnetiskt stationärt fält	$B$	100 mT
Magnetiskt växelfält	$B$	150 mT
Driftspänningsvisning		LED grön
Funktions indikering		LED, gul

#### Normkonformitet

Normer	IEC / EN 60947-5-2:2004
--------	-------------------------

#### Omgivningsförhållande

Omgivningstemperatur	-25 ... 70 °C (-13 ... 158 °F)
----------------------	--------------------------------

#### Mekaniska data

Anslutnings typ	Kontakt 1/2"-20 UN
Kapslingsmaterial	PBT
Avkännings yta	PBT
Skyddsklass	IP67