

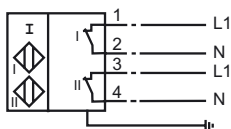


Код для заказа

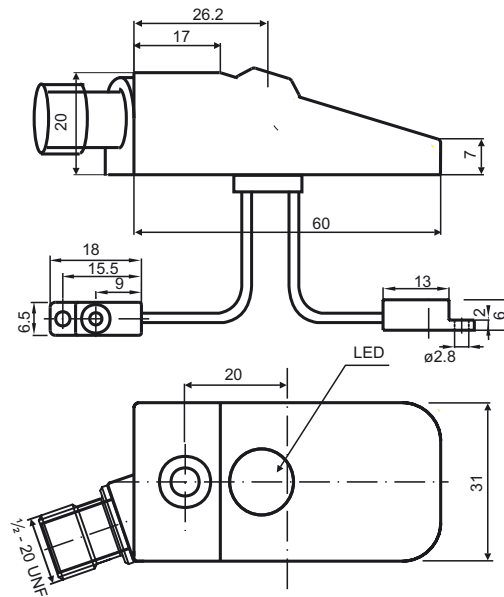
NCN2-F48A-U8-V125

Подключение

U8



Размеры



Технические данные

Общие данные

Функция переключающих элементов	----
Интервал переключений	s_n 2 мм
Монтаж	монтаж не заподлицо
Гарантированный интервал переключений	0 ... 1,62 мм
Коэффициент восстановления r_{Al}	0,4
Коэффициент восстановления r_{Cu}	0,3
Коэффициент восстановления r_{V2A}	0,85

Параметры

Рабочее напряжение	U_B 20 ... 253 В
Рабочее напряжение пост. тока	20 ... 300 В
Частота переключений	f 0 ... 25 Гц
Гистерезис	H обычно 3 %
Защита от короткого замыкания	тактирующий
Падение напряжения	U_d \leq 5 В
Кратковременный ток (20 мс, 0,1 Гц)	0 ... 2000 мА
Рабочий ток	I_L 5 ... 200 мА
Остаточный ток	I_r 0 ... 2,5 мА обычно 1,5 мА
Постоянное магнитное поле	B 100 мТ
Переменное магнитное поле	B 150 мТ
Индикатор рабочего напряжения	светодиод, зеленый
Индикация переключения	светодиод, желтый

Соответствие стандартам

Стандарты	IEC / EN 60947-5-2:2004
-----------	-------------------------

Окружающие условия

Окружающая температура	-25 ... 70 °C (-13 ... 158 °F)
------------------------	--------------------------------

Механические данные

Тип подключения	Штекерный разъем прибора 1/2"-20 UN
Материал корпуса	ПБТ
Торцевая поверхность	ПБТ
Тип защиты	IP67

Дата публикации: 2011-01-10 09:18 Дата издания: 2011-01-10 046939_RUS.xml