

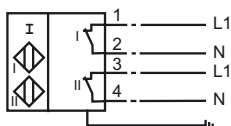


Codifica d'ordine

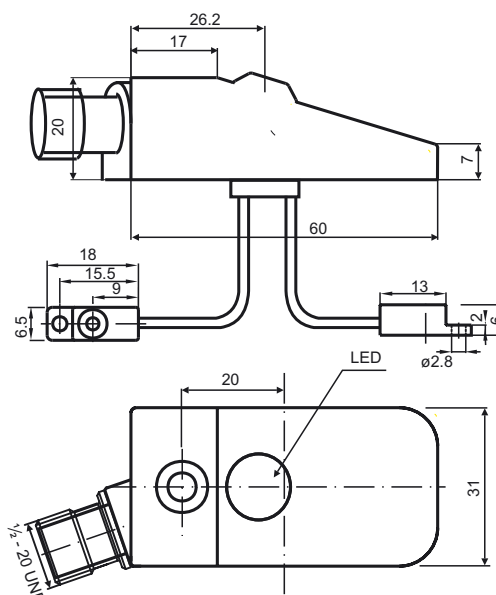
NCN2-F48A-U8-V125

Allacciamento

U8



Dimensioni



Dati tecnici

Dati generali

Funzione di un elemento di commutazione	----
Distanza di comando misura	s_n 2 mm
Montaggio incorporato	non incorporab.
Distanza di comando sicura	s_a 0 ... 1,62 mm
Fattore di riduzione r_{AI}	0,4
Fattore di riduzione r_{Cu}	0,3
Fattore di riduzione r_{V2A}	0,85

Dati specifici

Tensione di esercizio	U_B	20 ... 253 V
Tensione di esercizio DC		20 ... 300 V
Frequenza di commutazione	f	0 ... 25 Hz
Isteresi	H	tipico 3 %
Protezione da cortocircuito		a fasi
Caduta di tensione	U_d	≤ 5 V
Corrente di breve durata (20 ms, 0,1 Hz)		0 ... 2000 mA
Corrente di esercizio	I_L	5 ... 200 mA
Corrente residua	I_r	0 ... 2,5 mA tipico 1,5 mA
Campo magnetico continuo	B	100 mT
Campo magnetico alternato	B	150 mT
Indicatore della tensione di esercizio		LED, verde
Display stato elettrico		LED, giallo

Conformità alle norme

Norme	IEC / EN 60947-5-2:2004
-------	-------------------------

Condizioni ambientali

Temperatura ambiente	-25 ... 70 °C (-13 ... 158 °F)
----------------------	--------------------------------

Dati meccanici

Tipo di collegamento	Connettore a spina 1/2"-20 UN
Materiale della scatola	PBT
Superficie anteriore	PBT
Classe di protezione	IP67

Data di edizione: 2011-01-10 09:18 Data di stampare: 2011-01-10 04:6939_ITA.xml