

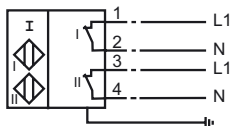


Bestellbezeichnung

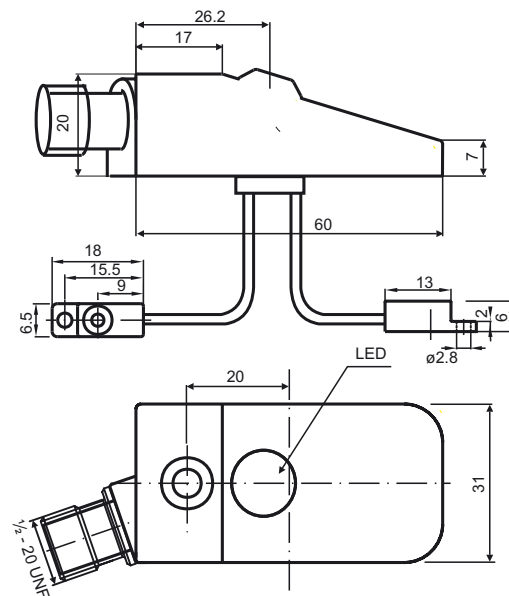
NCN2-F48A-U8-V125

Anschluss

U8



Abmessungen



Technische Daten

Allgemeine Daten

Schaltelementfunktion	----
Schaltabstand	s_n 2 mm
Einbau	nicht bündig
Gesicherter Schaltabstand	s_a 0 ... 1,62 mm
Reduktionsfaktor r_{Al}	0,4
Reduktionsfaktor r_{Cu}	0,3
Reduktionsfaktor r_{V2A}	0,85

Kenndaten

Betriebsspannung	U_B	20 ... 253 V
Betriebsspannung DC		20 ... 300 V
Schaltfrequenz	f	0 ... 25 Hz
Hysterese	H	typ. 3 %
Kurzschlusschutz		taktend
Spannungsfall	U_d	≤ 5 V
Kurzzeitstrom (20ms, 0,1Hz)		0 ... 2000 mA
Betriebsstrom	I_L	5 ... 200 mA
Reststrom	I_r	0 ... 2,5 mA typ. 1,5 mA
Magnetisches Gleichfeld	B	100 mT
Magnetisches Wechselfeld	B	150 mT
Betriebsspannungsanzeige		LED, grün
Schaltzustandsanzeige		LED, gelb

Normenkonformität

Normen	IEC / EN 60947-5-2:2004
--------	-------------------------

Umgebungsbedingungen

Umgebungstemperatur	-25 ... 70 °C (-13 ... 158 °F)
---------------------	--------------------------------

Mechanische Daten

Anschlussart	Gerätestecker 1/2"-20 UN
Gehäusematerial	PBT
Stirnfläche	PBT
Schutzart	IP67