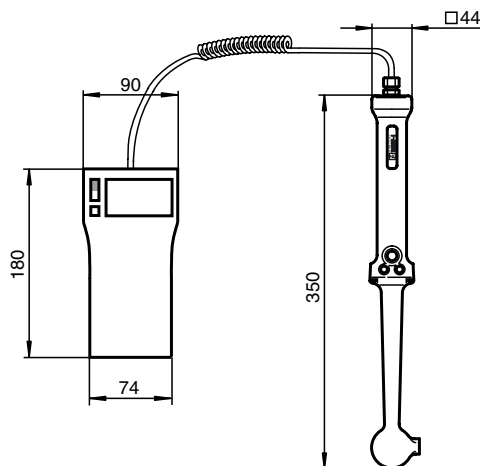




## Abmessungen



## Bestellbezeichnung

IPT-HH4

Hand-Schreib-/Lesegerät

## Merkmale

- Tragbares Schreib-/Lesegerät
- Handheld-Computer PSION Workabout mit LCD-Display und Tastatur
- Einfache Bediensoftware
- Schutzart IP43

## Funktion

Das Hand-Schreib-/Lesegerät IPT-HH4 besteht aus einem Schreib-/Lesegerät und einem PSION-Workabout mit Bediensoftware. Das Gerät ist für die mobile Datenerfassung vor Ort konzipiert. Die Funktion des Gerätes wird über den PSION-Workabout gesteuert. Das Bedienprogramm stellt alle wesentlichen Standardfunktionen zur Verfügung und bietet wahlweise eine Menüführung in Deutsch oder Englisch. Der Anwender kann darüber hinaus auch eigene Programme schreiben.

## Technische Daten

## Allgemeine Daten

|                 |             |
|-----------------|-------------|
| Arbeitsfrequenz | 125 kHz     |
| Leseabstand     | 0 ... 40 mm |
| Schreibabstand  | 0 ... 25 mm |

## Anzeigen/Bedienelemente

|          |   |
|----------|---|
| Display  | PSION-Workabout mit Display                     |
| Tastatur | PSION-Workabout mit alphanumerischer Tastatur   |
| LED grün | am Schreib-/Lesegerät, über Software steuerbar  |
| LED rot  | am Schreib-/Lesegerät, über Software steuerbar  |
| Taster   | am Schreib-/Lesegerät, über Software auswertbar |

## Elektrische Daten

|            |  |
|------------|--|
| Versorgung | Batterie: 2 Mignon-Zellen AA oder entsprechende NiCd-Akkus |
|------------|--|

## Umgebungsbedingungen

|                     |                               |
|---------------------|-------------------------------|
| Umgebungstemperatur | -20 ... 60 °C (253 ... 333 K) |
| Lagertemperatur     | -25 ... 85 °C (248 ... 358 K) |

## Mechanische Daten

|           |  |
|-----------|--|
| Schutzart | IP43 nach EN 60529                     |
| Bauform   | Schreib-/Lesegerät mit PSION-Workabout |