



Bestellbezeichnung

KFU8-FSSP-1.D-Y46030

Frequenz-Spannungs-Stromumsetzer
10 kHz-Version

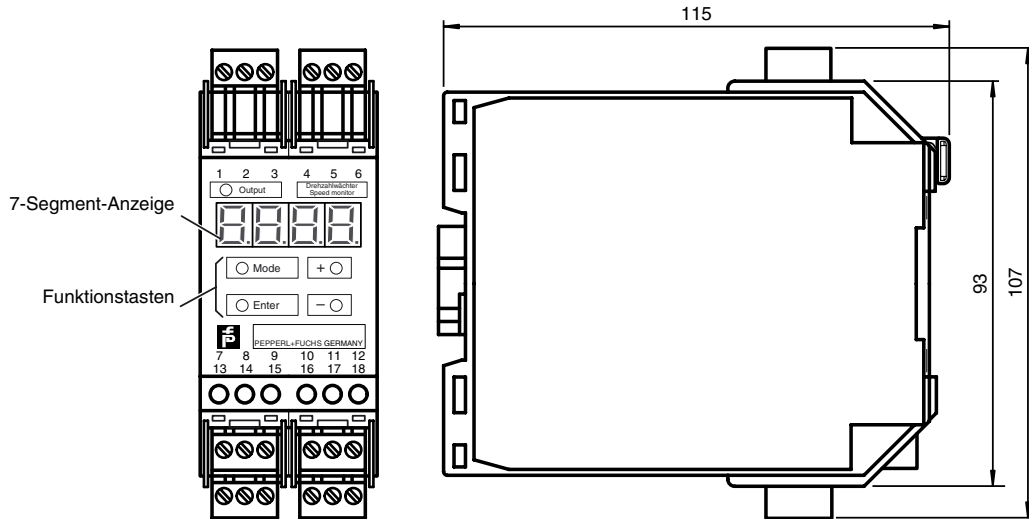
Merkmale

- Grenzfrequenz 10 kHz
- Spannungsausgang
- Anzeige in Hz oder 1/min
- Fortschaltausgang (Teilungsfaktor 1 ... 1200)
- Mehrbereichsnetzteil
- 2-, 3-, 4-Draht-Sensoren sowie Drehgeber anschließbar
- Hilfsenergieausgang für Sensoren
- Anschluss über Power Rail möglich
- Periodendauermessung
- Anzeige: Eingang in Hz oder 1/min, Ausgang in V oder mA
- Anzeigegeräte zwischen 0,001 ... 2,5 sek. einstellbar
- Schutzart IP20

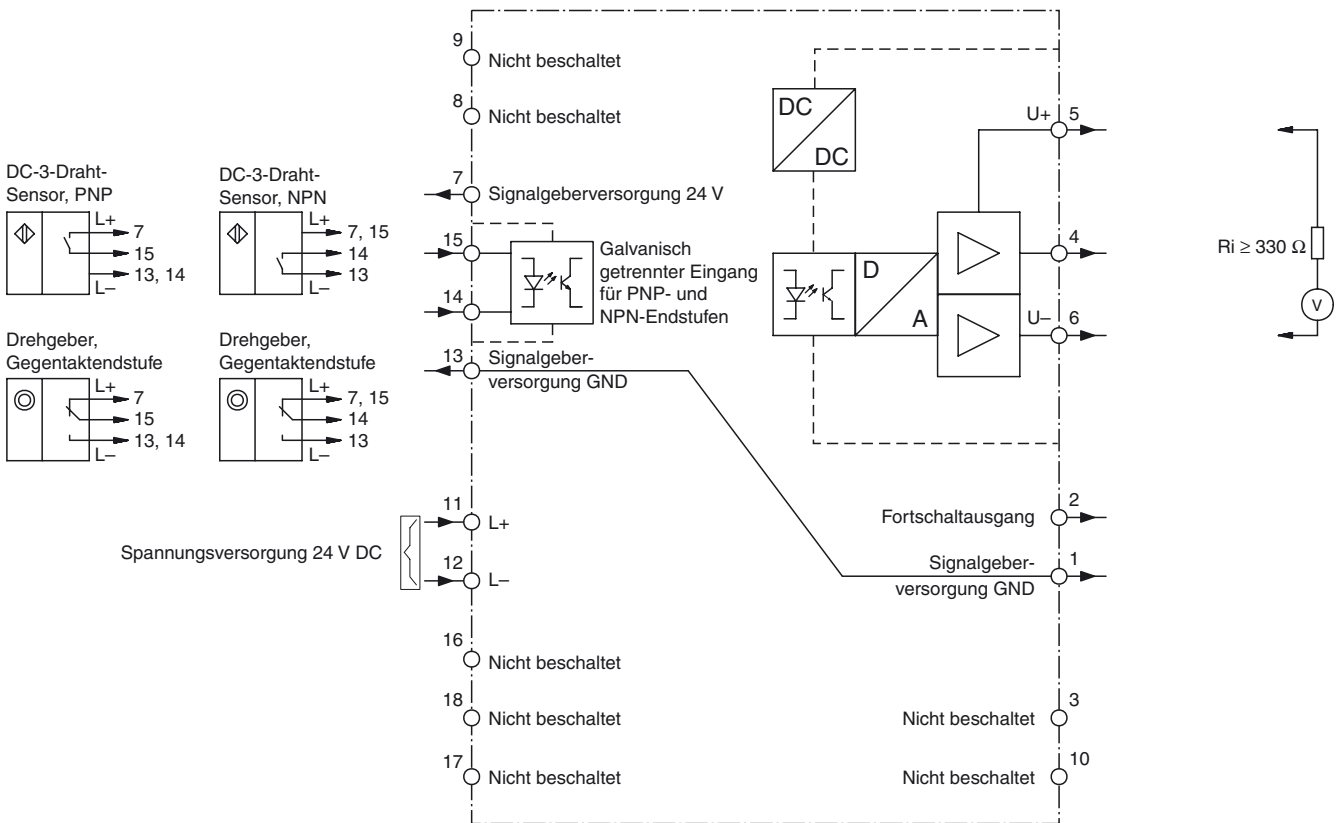
Technische Daten

Versorgung	
Bemessungsspannung	20,4 ... 27,6 V DC
Leistungsaufnahme	< 5 W
Anzeigen/Bedienelemente	
Art	4stellige 7-Segment-Anzeige, rot, 7 mm Ziffernhöhe
Anzeigebereich	0,002 ... 9999 Hz oder 0,01 ... 9999 min ⁻¹
Parametrierung	menügeführt über Tastatur
Eingang 2	
Anschluss	Klemmen 7+, 13- Sensorversorgung Klemmen 14, 15 npn/pnp Eingang (galvanisch getrennt)
Anschließbare Sensortypen	Zwei-, Drei- oder Vierdraht-Näherungsschalter und inkrementale Drehgeber
Sensorversorgung	Bemessungsspannung - 1,5 V unstabilisiert; ≤ 30 mA kurzschlussfest
Schaltpunkt	high: 16 ... 30 V DC; max.10 mA; R _i ≅ 3 kΩ low: 0 ... 6 V DC
Ausgang	
Analoger Spannungsausgang	0 ... 10 V DC; 2 ... 10 V DC; 30 mA max.; Auflösung: 10 mV; R _i ≥ 330 Ω (Klemme 5+, 6-)
Digitale Fortschaltung	≥ (U _b -3 V), 20 mA, kurzschlussfest (Klemme 1-, 2+)
Übertragungseigenschaften	
Eingangsfrequenz	≤ 10000 Hz, Impulspause/-dauer: ≥ 40 μs
Abweichung	≤ 0,2 % des Endwertes
Änderungsintervall	10 ms (interne Prozessverarbeitungszeit)
Normenkonformität	
Elektromagnetische Verträglichkeit	nach EN 50081-2/EN 50082-2
Umgebungsbedingungen	
Umgebungstemperatur	-25 ... 60 °C (248 ... 333 K)
Lagertemperatur	-40 ... 85 °C (233 ... 358 K)
Mechanische Daten	
Schutzart	IP20
Anschluss	Codierte, abziehbare Klemmen , max. Aderquerschnitt 0,34 ... 2,5 mm ²
Bauform Befestigung	Modulare Klemmgehäuse aus Makrolon, System KF Aufschnappen auf 35 mm Normschiene oder Schraubbefestigung

Anzeigen/Bedienelemente/Abmessungen



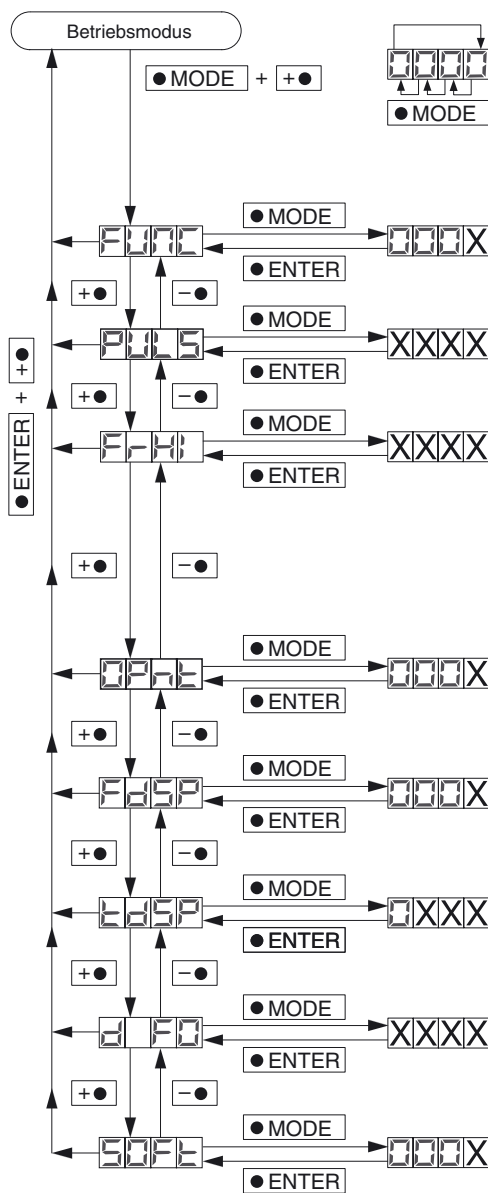
Elektrischer Anschluss



Funktion

Der Frequenz-Spannungs/Strom-Wandler KFU8-FSSP-1.D-Y ist ein Gerät zur Anzeige und Überwachung von periodischen Signalen, die fast in allen Bereichen der Automatisierungstechnik auftreten, d. h. von Frequenzen im allgemeinen und Drehzahlen im speziellen. Die Eingangsimpulsfolge wird nach der Zyklusmethode, d. h. durch Periodendauermessung, ausgewertet und von einem µ-Controller in eine Frequenz umgerechnet. Entsprechend dem gewählten Messbereichsendwert errechnet der µ-Controller einen zur Eingangsfrequenz proportionalen Spannungswert und gibt diesen über einen Digital-Analog-Wandler aus. Es kann zwischen folgenden Analogsignalen gewählt werden: 0 V ... 10 V und 2 V ... 10 V. Der Fortschaltausgang liefert die um den einstellbaren Faktor (1 ... 1200) heruntergeteilte Eingangsfrequenz. Dem häufig auftretenden Spezialfall Drehzahlmessung wurde bei der Entwicklung des Gerätes besondere Beachtung geschenkt. So können Anzeige und Eingaben entweder in Hz oder in min⁻¹ erfolgen. Der Frequenz-Spannungs/Strom-Wandler wird mit 24 VDC versorgt. An dem über einen Optokoppler galvanisch getrennten Eingang werden alle gängigen Zwei-, Drei- oder Vierdraht-Näherungsschalter und inkrementale Drehgeber als Signalquelle akzeptiert. Das Eingangssignal - Frequenz in Hz oder Drehzahl in min⁻¹ - bzw. das Ausgangssignal - Spannung in V - wird über ein 4-stelliges 7-Segment-LED-Display auf der Frontseite des Gerätes angezeigt. Die Parametrierung erfolgt über 4 Taster unterhalb des Displays.

Funktionsbeschreibung



Funktionsauswahl:
 X=0: Frequenzmessung 0,001 Hz...9999 Hz
 X=1: Drehzahlmessung 0,02 min⁻¹...9999 min⁻¹
 Ab Werk: X = 1

Impulsteiler:
 Anzahl der Impulse pro Umdrehung
 (wird bei Frequenzmessung ignoriert)
 1 ≤ XXXX ≤ 1200, Ab Werk: XXXX = 1

Messbereichsendwert:
 Frequenz- bzw. Drehzahl, bei der am Analogausgang 10 V bzw. 20 mA anliegen.
 0 ≤ XXXX ≤ 9999, Ab Werk: XXXX = 9999
Automatisches Einlernen des aktuellen Frequenz- bzw. Drehzahlwertes als Messbereichsendwert durch Drücken der Taste "MODE" und anschließendem Drücken von "ENTER".

X	Analogausgang
0	0 V ... 10 V
1	2 V ... 10 V

Ab Werk: X = 0

Anzeigefunktion:
 X=0: Frequenz- bzw. Drehzahlanzeige
 X=1: Spannungs- bzw. Stromanzeige
 Ab Werk: X = 0

Anzeigerate:
 0,01 s ≤ X.XX ≤ 2,5 s
 Ab Werk: X.XX = 0,33 s

Teilungsfaktor für Fortschaltausgang:
 1 ≤ XXXX ≤ 9999
 Ab Werk: XXXX = 1

Software-Versionsnummer:
 Kann nur ausgelesen werden.

Ausgabedatum 2005-05-09 046030_GER.xml