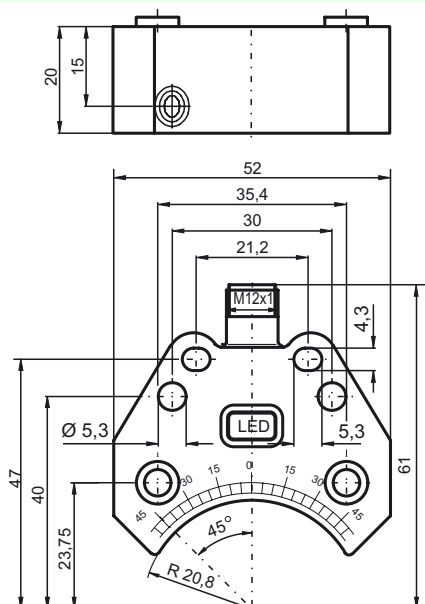


Přímá nastavbová montáž
na normované pohony
Aktivní vpravo
Splňuje směrnici EU o
strojních zařízeních



Všeobecné údaje	
Funkce spínacího prvku	PNP spínací kontakt
Spínací vzdálenost s_n	3 mm
Montáž	nástavbová montáž je možná v jedné rovině
Pracovní rozsah s_a	0 ... 2,43 mm
Redukční součinitel r_{Al}	0,5
Redukční součinitel r_{Cu}	0,4
Redukční součinitel $r_{nerez\ ocel\ V2A}$	1
Redukční součinitel $r_{ocel\ St37}$	1,2
Charakteristické hodnoty	
Provozní napětí U_B	10 ... 30 V
Spínací frekvence f	0 ... 500 Hz
Hystereze H	typicky 5 %
Ochrana proti přepólování	všechna vedení
Ochrana proti zkratu	pulsní kontrola
Úbytek napětí U_d	≤ 3 V
Dimenzované hodnoty	
Provozní proud I_L	0 ... 200 mA
Zbytkový proud I_r	0 ... 0,5 mA typicky 0,1 μ A při 25 °C
Proud naprázdno I_0	≤ 25 mA
Indikace provozního napětí	LED dioda, zelená
Indikace spínacího stavu	LED dioda, žlutá
Soulad s normami	
Podle normy o elektromagnetické kompatibilitě	IEC / EN 60947-5-2:2004
Normy	IEC / EN 60947-5-2:2004
Podmínky okolního prostředí	
Teplota okolního prostředí	-25 ... 70 °C (248 ... 343 K)
Skladovací teplota	-40 ... 85 °C (233 ... 358 K)
Mechanické parametry	
Typ připojení	Přístrojový konektor V1
Materiál pouzdra	Polybutylterefalát
Čelní plocha	Polybutylterefalát
Stupeň krytí	IP67
Pokyny	Nástavbová montáž na pohon

Připojení:

E2

