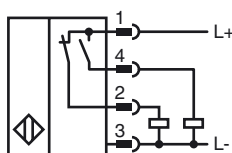
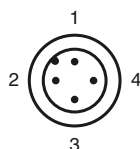


**Orderbenämning**

NJ40+U1+A2-T-V1

Kännetecken

- 40 mm ej i plan
- Utökat temperaturområde

Anslutning**Pinout**

Tråd färger enligt EN 60947-5-2

1	BN
2	WH
3	BU
4	BK

Tillbehör**V1-G**

Honkontakt

V1-W

Honkontakt

V1-W-2M-PUR

Honkontakt, M12, 4-stifts, PUR-kabel

V1-G-2M-PUR

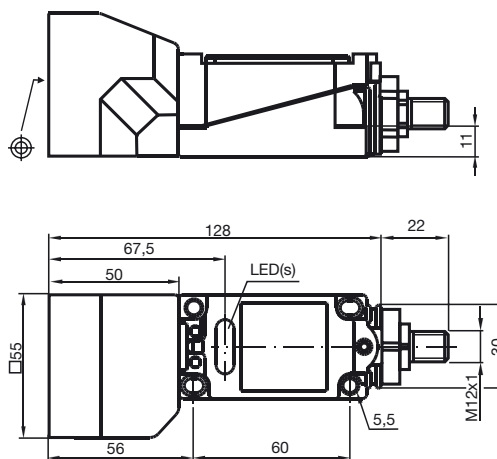
Honkontakt, M12, 4-stifts, PUR-kabel

MHW 01

Modul fäste

MH 04-2681F

Fäste för VariKont, +U1+ och +U9*

Avmätning**Tekniska data****Allmänna data**

Utgångs funktion	PNP	antivalent
Känslavstånd	s_n	40 mm
Installation		ej i samma plan
Utgångs typ		DC
Garanterat känslavstånd	s_a	0 ... 32,4 mm
Reduktionsfaktor r_{AI}		0,4
Reduktionsfaktor r_{Cu}		0,3
Reduktionsfaktor $r_{1,4305}$		0,85

Specifikationer

Arbetsspänning	U_B	10 ... 60 V
Kopplingsfrekvens	f	0 ... 300 Hz
Hysteres	H	typ. 3 %
Polaritetsskydd		Skyddad mot felaktig polaritet
Kortslutningsskydd		pulserande
Spänningsfall	U_d	≤ 3 V
Arbetsström	I_L	0 ... 200 mA
Tomgångsström	I_0	≤ 20 mA
Driftspänningsvisning		LED grön
Funktions indikering		LED, gul

Omgivningsförhållande

Omgivningstemperatur	-25 ... 100 °C (-13 ... 212 °F)
----------------------	---------------------------------

Mekaniska data

Anslutnings typ	Apparatuttag M12 x 1, 4-poligt
Kapslingsmaterial	PBT
Avkännings yta	PBT
Skyddsklass	IP68

Norm- och riktlinjekonformitet

Normkonformitet	
Normer	EN 60947-5-2:2007 IEC 60947-5-2:2007

Godkännanden och certifikat

UL-godkännande	cULus Listed, General Purpose
CSA-godkännande	cCSAus Listed, General Purpose