



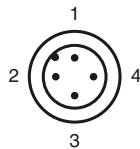
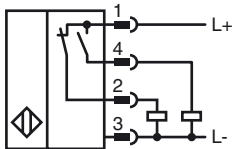
Код для заказа

NJ40+U1+A2-T-V1

Характеристики

- 40 мм, монтаж не заподлицо
- Расширенный температурный диапазон

Подключение



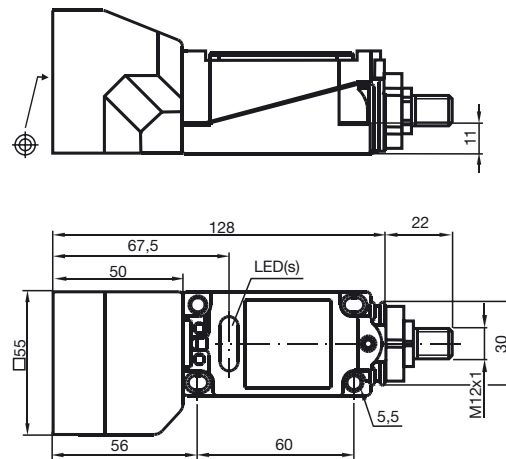
Проволока цвета в соответствии с EN 60947-5-2

1	BN
2	WH
3	BU
4	BK

Принадлежности

- V1-G
Кабельная коробка, сборная
- V1-W
Кабельная коробка, сборная
- V1-W-2M-PUR
- V1-G-2M-PUR
- MHW 01
- MH 04-2681F

Размеры



Технические данные

Общие данные

Функция переключающих элементов	Тип PNP	двухсторонний контакт
Интервал переключений s_n	40	мм
Монтаж	монтаж не заподлицо	
Выходная полярность	пост. ток	
Гарантированный интервал переключений s_a	0 ... 32,4	мм
Коэффициент восстановления r_{Al}	0,4	
Коэффициент восстановления r_{Cu}	0,3	
Коэффициент восстановления $r_{1,4305}$	0,85	

Параметры

Рабочее напряжение U_B	10 ... 60	V
Частота переключений f	0 ... 300	Гц
Гистерезис H	обычно 3	%
Защита от неправильной полярности подключения	защита от неправильной полярности подключения	
Защита от короткого замыкания	тактирующий	
Падение напряжения U_d	≤ 3	V
Рабочий ток I_L	0 ... 200	mA
Ток холостого хода I_0	≤ 20	mA
Индикатор рабочего напряжения	светодиод, зеленый	
Индикация переключения	светодиод, желтый	

Окружающие условия

Окружающая температура	-25 ... 100 °C (-13 ... 212 °F)
------------------------	---------------------------------

Механические данные

Тип подключения	Штекер прибора M12 x 1, 4-полюсный
Материал корпуса	ПБТ
Торцевая поверхность	ПБТ
Тип защиты	IP68

Соответствие стандартам и директивам

Соответствие стандартам	
Стандарты	EN 60947-5-2:2007 IEC 60947-5-2:2007

Лицензии и сертификаты

Разрешение по нормам UL	cULus Listed, General Purpose
Разрешение CSA	cCSAus Listed, General Purpose

Дата публикации: 2011-07-07 15:08 Дата издания: 2011-07-07 045605_gus.xml