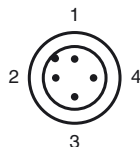
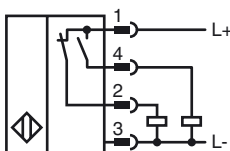


**Designação para encomenda**

NJ40+U1+A2-T-V1

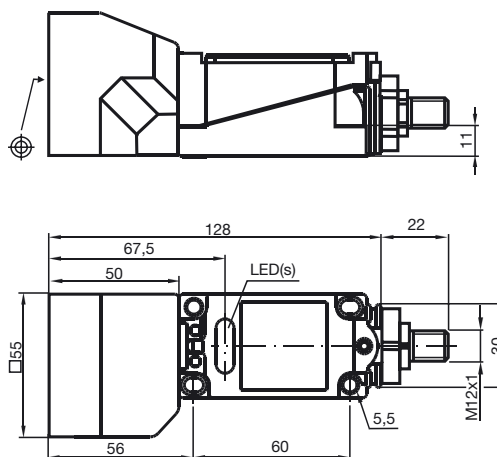
Características

- 40 mm não nivelado
- Gama de temperaturas alargada

Ligação

Fios cores de acordo com a EN 60947-5-2

1	BN
2	WH
3	BU
4	BK

Dimensões**Dados técnicos****Dados gerais**

Função do elemento de comutação	PNP	Anti-valência
Intervalo de comutação	s_n	40 mm
Montagem		não nivelado
Polaridade de saída		DC
Intervalo seguro de comutação	s_a	0 ... 32,4 mm
Factor de redução r_{AI}		0,4
Factor de redução r_{Cu}		0,3
Factor de redução $r_{1,4305}$		0,85

Dados característicos

Tensão de funcionamento	U_B	10 ... 60 V
Frequência de comutação	f	0 ... 300 Hz
Histerese	H	tipo 3 %
Protecção contra as inversões da polaridade		protecção contra polaridade inversa
Protecção contra curto-circuito		cíclico
Queda de tensão	U_d	≤ 3 V
Corrente de funcionamento	I_L	0 ... 200 mA
Corrente reactiva	I_0	≤ 20 mA
Indicação da tensão de funcionamento		LED, verde
Indicação do estado de comutação		LED, amarelo

Condições ambiente

Temperatura ambiente	-25 ... 100 °C (-13 ... 212 °F)
----------------------	---------------------------------

Dados mecânicos

Tipo de saída	Plugue do aparelho M12 x 1, 4 pinos
Material da caixa	PBT
Superfície frotal	PBT
Tipo de protecção	IP68

Conformidade de directivas e normas

Conformidade com as normas	
Normas	EN 60947-5-2:2007 IEC 60947-5-2:2007

Autorizações certificados

Autorização UL	cULus Listed, General Purpose
Autorização CSA	cCSAus Listed, General Purpose