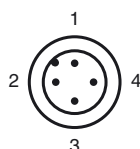
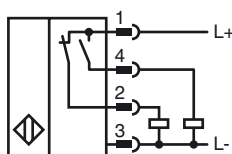


**Opis zamówienia**

NJ40+U1+A2-T-V1

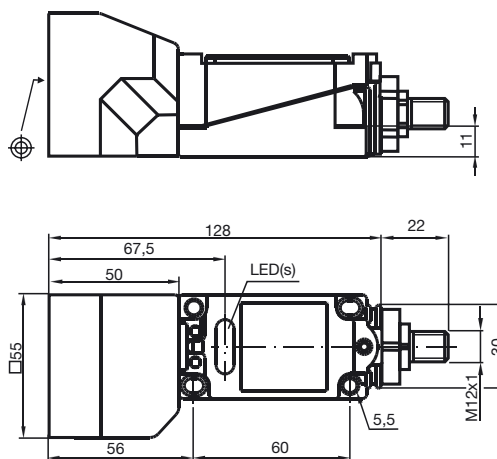
**Opis zamówienia**

- 40 mm niezabudowany
- Rozszerzony zakres temperaturowy

**Przyłącze**

Drut kolory wg EN 60947-5-2

1	BN
2	WH
3	BU
4	BK

**Wymiary****Dane techniczne****Dane ogólne**

Funkcja elementów przełączających	PNP dwustanowy
Nominalny zasięg działania	$s_n$ 40 mm
Instalacja	niezabudowany
Polaryzacja wyjściowa	DC
Zapewniony dystans działania	$s_a$ 0 ... 32,4 mm
Współczynnik redukcyjny $r_{AI}$	0,4
Współczynnik redukcyjny $r_{Cu}$	0,3
Współczynnik redukcyjny $r_{1.4305}$	0,85

**Parametry**

Napięcie robocze	$U_B$	10 ... 60 V
Częstotliwość przełączania	$f$	0 ... 300 Hz
histereza	$H$	zwykle 3 %
Ochrona przed złą polaryzacją	ochrona przed odwrotną polaryzacją	
Ochrona przed zwarcie	pulsująca	
spadek napięcia	$U_d$	$\leq 3$ V
Prąd roboczy	$I_L$	0 ... 200 mA
Prąd jałowy	$I_0$	$\leq 20$ mA
Wskaźnik napięcia roboczego	Zielona dioda	
Wskaźnik stanu przełączenia	Żółta dioda	

**Warunki otoczenia**

Temperatura otoczenia	-25 ... 100 °C (-13 ... 212 °F)
-----------------------	---------------------------------

**Dane mechaniczne**

Schemat połączenia	Złącze M12 x 1, 4-pinowe
Materiał obudowy	PBT
Powierzchnia pomiarowa	PBT
Rodzaj ochrony	IP68

**Zgodność norm i dyrektyw**

Zgodność norm	
Normy	EN 60947-5-2:2007 IEC 60947-5-2:2007

**Zezwolenia i certyfikaty**

Certyfikat UL	cULus Listed, General Purpose
Certyfikat CSA	cCSAus Listed, General Purpose