



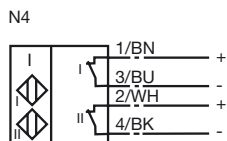
Код для заказа

NCN3-F25-SN4-0,14

Характеристики

- Для монтажа в корпусе
- Может эксплуатироваться при условиях до SIL3 согласно нормам IEC61508
- Свидетельство ЕС об испытании образца по нормам T?V99 ATEX 1479X

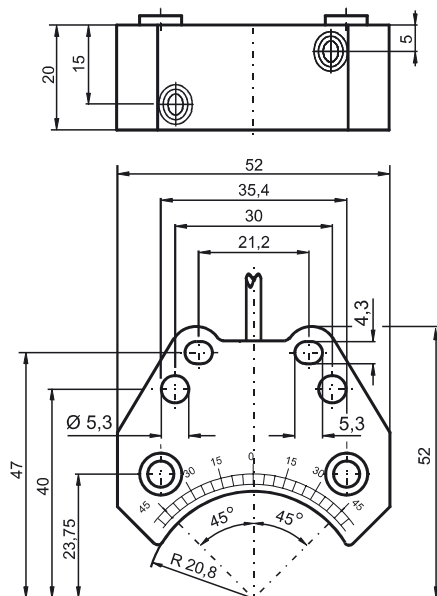
Подключение



Принадлежности

- BT32**
Привод датчика для серии F25
- BT32XS**
Привод датчика для серии F25
- BT32XAS**
Привод датчика для серии F25
- BT33**
Привод датчика для серии F25
- BT34**
Привод датчика для серии F25

Размеры



Технические данные

Общие данные		
Функция переключающих элементов	пост. ток - двойной нормально-замкнутый контакт	
Интервал переключений	s_n	3 мм
Монтаж	монтаж заподлицо	
Выходная полярность	Предохранительная функция	
Гарантированный интервал переключений	s_a	0 ... 2,43 мм
Коэффициент восстановления r_{Al}		0,38
Коэффициент восстановления r_{Cu}		0,43
Коэффициент восстановления $r_{1.4301}$		1
Понижающий коэффициент r_{SI37}		1,4
Понижающий коэффициент r_{Ms}		0,58

Параметры		
Номинальное напряжение	U_0	8,2 В (R_f ca. 1 k&Oм;)
Рабочее напряжение	U_B	5 ... 25 В
Частота переключений	f	0 ... 1500 Гц
Гистерезис	H	обычно. 5 %

Защита от неправильной полярности подключения нет
 Защита от короткого замыкания нет

Потребляемый ток		
Испытательная пластинка не обнаружена		≥ 3 mA
Испытательная пластинка обнаружена		≤ 1 mA

Параметры функциональной безопасности		
MTTF _d		4180 a
Срок использования (T_M)		20 a
Степень диагностического покрытия (DC)		0 %

Окружающие условия		
Окружающая температура		-25 ... 100 °C (-13 ... 212 °F)
Температура хранения		-40 ... 100 °C (-40 ... 212 °F)

Механические данные		
Тип подключения	Кабель Поливинилхлорид (ПВХ) , 180 мм	
Поперечное сечение проводника		0,14 мм ²
Материал корпуса	ПБТ	
Торцевая поверхность	ПБТ	
Тип защиты	IP67	
Момент затяжки крепежных винтов	M5 x 25 : 2,7 Nm	
Примечание	для монтажа в корпусе	

Общие сведения		
Эксплуатация во взрывоопасных зонах см.	Руководство по эксплуатации	
Категория		1G; 2G; 3G

Соответствие стандартам и директивам		
Соответствие стандартам		
NAMUR		EN 60947-5-6:2000 IEC 60947-5-6:1999
Стандарты		EN 60947-5-2:2007 IEC 60947-5-2:2007

Лицензии и сертификаты		
Разрешение по ВЧ		
Чертеж схемы управления		116-0165F
Разрешение по нормам UL		cULus Listed, General Purpose

Дата публикации: 2012-05-14 13:18 Дата издания: 2012-05-14 044988_rus.xml



Разрешение CSA
Разрешение CCC

cCSAus Listed, General Purpose
Для устройств с максимальным рабочим напряжением ≤ 36
В не требуется допуск, поэтому для них не предусмотрен
идентификатор CCC.

Дата публикации: 2012-05-14 13:18 Дата издания: 2012-05-14 044988_rus.xml

ATEX 1G

Руководство по эксплуатации

Категория прибора 1G

Соответствие директивам

Соответствие стандартам

Маркировка CE

Маркировка Ex (взрывоопасность)

Сертификат ЕС об испытаниях образца

Сопряженный вид

Эффективная внутренняя емкость C_1

Эффективная внутренняя индуктивность L_1

Длина шнура

Группа взрывоопасности IIC

Общая часть

Наивысшая допустимая температура окружающей среды

Монтаж, пуск в эксплуатацию

Текущий ремонт, техническое обслуживание

Особые условия

Защита от механических опасностей

Электростатический заряд

Электрическая оснастка для взрывоопасных зон

для использования во взрывоопасных зонах, содержащих газ, пары, туман

94/9 EC

EN 60079-0:2006; EN 60079-11:2007; EN 60079-26:2007

Класс взрывозащиты - искробезопасный

Ограничения устанавливаются нижеприведенными условиями

CE 0102

Ex II 1G Ex ia IIC T6

TUV 99 ATEX 1479 X

NCN3-F25-SN4...

≤ 100 нФ Предусмотрено использование кабеля длиной 10 м. Значение действует для одной цепи сенсорного датчика.

≤ 150 мкХ Предусмотрено использование кабеля длиной 10 м. Значение действует для одной цепи сенсорного датчика.

Начиная со следующего значения длины кабеля необходимо следить за опасным электростатическим зарядом постоянно подключенного кабеля: 11 см

Эксплуатацию оборудования осуществлять в соответствии с данными спецификации и настоящего руководства по эксплуатации.

Принимать во внимание данные, содержащиеся в свидетельстве ЕС об испытании типового образца. Необходимо соблюдать особые условия!

Директива 94/9EC и, следовательно, свидетельства ЕС об испытании типовых образцов, действуют только при эксплуатации электрооборудования в атмосферных условиях.

Применение при температурах окружающей среды > 60°C относительно горячих поверхностей испытано указанным сертифицирующим ведомством.

При эксплуатации в неатмосферных условиях необходимо обращать внимание на возможное снижение допустимых минимальных взрывоопасных энергий.

Данные о диапазоне температур, в зависимости от температурного класса, приведены в свидетельстве ЕС об испытании типового образца.

Внимание! Пользоваться таблицей температур для категории 1 !!! В таблице температур для категории 1 уже учтено уменьшение параметра на 20 % в соответствии с требованиями стандарта EN 1127-1:2007.

Необходимо соблюдать законодательные акты, нормативные документы или стандарты, касающиеся использования или предусмотренной цели использования устройств.

Искробезопасность может быть гарантирована только при условии подключения соответствующего оборудования и при наличии подтверждения искробезопасности.

Соответствующая эксплуатационная оснастка должна соответствовать требованиям для категории ia.

Из-за возможного воспламенения, которое может иметь место из-за неисправностей или переходных токов в системе выравнивания потенциала, предпочтительным является устройство гальванической развязки в цепях питающего и сигнального тока. Соответствующее оборудование разрешается эксплуатировать без гальванического разделения, если выполнены требования, предусмотренные стандартом IEC 60079-14.

В оснастку, которая используется во взрывоопасных зонах, не разрешается вносить никаких изменений.

Такая оснастка не подлежит ремонту.

При эксплуатации в диапазоне температур ниже -20°C необходимо защищать сенсорный датчик от ударных воздействий, поместив его в дополнительный корпус.

При эксплуатации в условиях группы IIC следует избегать недопустимого накопления электростатического заряда на пластмассовых частях корпуса.

Дата публикации: 2012-05-14 13:18 Дата издания: 2012-05-14 044988_rus.xml

ATEX 2G

Руководство по эксплуатации

Категория прибора 2G

Соответствие директивам

Соответствие стандартам

Маркировка CE

Маркировка Ex (взрывоопасность)

Сертификат ЕС об испытаниях образца

Сопряженный вид

Эффективная внутренняя емкость C_i Эффективная внутренняя индуктивность L_i

Общая часть

Наивысшая допустимая температура окружающей среды

Монтаж, пуск в эксплуатацию

Текущий ремонт, техническое обслуживание

Особые условия

Защита от механических опасностей

Электрическая оснастка для взрывоопасных зон

для использования во взрывоопасных зонах, содержащих газ, пары и туман

94/9 EC

EN 60079-0:2006; EN 60079-11:2007

Класс взрывозащиты - искробезопасный

Ограничения устанавливаются нижеприведенными условиями

CE 0102

II 1G Ex ia IIC T6

TUV 99 ATEX 1479 X

NCN3-F25.-SN4...

 ≤ 100 нФ Предусмотрено использование кабеля длиной 10 м. Значение действует для одной цепи сенсорного датчика. ≤ 150 мкХ Предусмотрено использование кабеля длиной 10 м. Значение действует для одной цепи сенсорного датчика.

Эксплуатацию оборудования осуществлять в соответствии с данными спецификации и настоящего руководства по эксплуатации. Принимать во внимание данные, содержащиеся в свидетельстве ЕС об испытании типового образца. Необходимо соблюдать особые условия!

Директива 94/9EC и, следовательно, свидетельства ЕС об испытании типовых образцов, действуют только при эксплуатации электрооборудования в атмосферных условиях.

Применение при температурах окружающей среды $> 60^\circ\text{C}$ относительно горячих поверхностей испытано указанным сертифицирующим ведомством.

При эксплуатации в неатмосферных условиях необходимо обращать внимание на возможное снижение допустимых минимальных взрывоопасных энергий.

Данные о диапазонах температур, в зависимости от температурного класса, приведены в свидетельстве ЕС об испытании типового образца.

Необходимо соблюдать законодательные акты, нормативные документы или стандарты, касающиеся использования или предусмотренной цели использования устройств. Искробезопасность может быть гарантирована только при условии подключения соответствующего оборудования и при наличии подтверждения искробезопасности.

В оснастку, которая используется во взрывоопасных зонах, не разрешается вносить никаких изменений.

Такая оснастка не подлежит ремонту.

При эксплуатации в диапазоне температур ниже -20°C необходимо защищать сенсорный датчик от ударных воздействий, поместив его в дополнительный корпус.

ATEX 3G (nL)

Примечание

Данное руководство действительно только для изделий, выпущенных после EN 60079-15:2003, действительно до 31.05.2008

Руководство по эксплуатации

Электрическая оснастка для взрывоопасных зон

Категория прибора 3G (nL)

для использования во взрывоопасных зонах, содержащих газ, пары и туман

Соответствие директивам

94/9 EC

Соответствие стандартам

EN 60079-15:2003 Класс взрывозащиты "n"
Ограничения устанавливаются нижеприведенными условиями

Маркировка CE

CE 0102

Маркировка Ex (взрывоопасность)

Ex II 3G EEx nL IIC T6 X

Эффективная внутренняя емкость C_i

≤ 100 нФ ; Предусмотрено использование кабеля длиной 10 м.
Значение действует для одной цепи сенсорного датчика.

Эффективная внутренняя индуктивность L_i

≤ 150 мкХ ; Предусмотрено использование кабеля длиной 10 м.
Значение действует для одной цепи сенсорного датчика.

Общая часть

Эксплуатацию оборудования осуществлять в соответствии с данными спецификации и настоящего руководства по эксплуатации.
Использование данных, приведенных в спецификации, ограничивается настоящим руководством по эксплуатации ! Необходимо соблюдать особые условия!

Монтаж, пуск в эксплуатацию

Необходимо соблюдать законодательные акты, нормативные документы или стандарты, касающиеся использования или предусмотренной цели использования устройств. Сенсорный датчик разрешено эксплуатировать только в цепи тока с ограничением энергии, в соответствии с требованиями стандарта IEC 60079-15. Группа взрывозащиты определяется подключенной цепью питания с ограничением энергии.

Текущий ремонт, техническое обслуживание

В оснастку, которая используется во взрывоопасных зонах, не разрешается вносить никаких изменений.
Такая оснастка не подлежит ремонту.

Особые условия

Максимальная допустимая температура окружающей среды
 T_{Umax} при $U_i = 20$ В

Для каждой электрической схемы сенсорного датчика допускаются только указанные максимальные значения параметров.

при $P_i=34$ мВт, $I_i=25$ мА, T6

74 °C (165,2 °F)

при $P_i=34$ мВт, $I_i=25$ мА, T5

89 °C (192,2 °F)

при $P_i=34$ мВт, $I_i=25$ мА, T4-T1

100 °C (212 °F)

при $P_i=64$ мВт, $I_i=25$ мА, T6

69 °C (156,2 °F)

при $P_i=64$ мВт, $I_i=25$ мА, T5

84 °C (183,2 °F)

при $P_i=64$ мВт, $I_i=25$ мА, T4-T1

100 °C (212 °F)

при $P_i=169$ мВт, $I_i=52$ мА, T6

51 °C (123,8 °F)

при $P_i=169$ мВт, $I_i=52$ мА, T5

66 °C (150,8 °F)

при $P_i=169$ мВт, $I_i=52$ мА, T4-T1

87 °C (188,6 °F)

Защита от механических опасностей

Не допускаются механические повреждения сенсорного датчика.
При эксплуатации в диапазоне температур ниже -20°C необходимо защищать сенсорный датчик от ударных воздействий, поместив его в дополнительный корпус.

Дата публикации: 2012-05-14 13:18 Дата издания: 2012-05-14 044988_rus.xml

ATEX 3G (ic)

Руководство по эксплуатации

Категория прибора 3G (ic)

Соответствие директивам

Соответствие стандартам

Маркировка CE

Маркировка Ex (взрывоопасность)

Эффективная внутренняя емкость C_i

Эффективная внутренняя индуктивность L_i

Общая часть

Монтаж, пуск в эксплуатацию

Текущий ремонт, техническое обслуживание

Особые условия

Максимальная допустимая температура окружающей среды

T_{Umax} при $U_i = 20$ В

при $P_i=34$ мВт, $I_i=25$ мА, T6

при $P_i=34$ мВт, $I_i=25$ мА, T5

при $P_i=34$ мВт, $I_i=25$ мА, T4-T1

при $P_i=64$ мВт, $I_i=25$ мА, T6

при $P_i=64$ мВт, $I_i=25$ мА, T5

при $P_i=64$ мВт, $I_i=25$ мА, T4-T1

при $P_i=169$ мВт, $I_i=52$ мА, T6

при $P_i=169$ мВт, $I_i=52$ мА, T5

при $P_i=169$ мВт, $I_i=52$ мА, T4-T1

Защита от механических опасностей

Элементы подключения

Электрическая оснастка для взрывоопасных зон

для использования во взрывоопасных зонах, содержащих газ, пары и туман

94/9 EC

EN 60079-11:2007 Тип взрывозащиты "ic"

Ограничения устанавливаются нижеприведенными условиями

CE 0102

Ex II 3G Ex ic IIC T6 X

≤ 100 нФ ; Предусмотрено использование кабеля длиной 10 м.

Значение действует для одной цепи сенсорного датчика.

≤ 150 мкХ ; Предусмотрено использование кабеля длиной 10 м.

Значение действует для одной цепи сенсорного датчика.

Эксплуатацию оборудования осуществлять в соответствии с данными спецификации и настоящего руководства по эксплуатации.

Использование данных, приведенных в спецификации, ограничивается настоящим руководством по эксплуатации !

Необходимо соблюдать особые условия!

Директива 94/9ЕС действует, в принципе, только при эксплуатации электрооборудования в атмосферных условиях.

При эксплуатации в неатмосферных условиях необходимо обращать внимание на возможное снижение допустимых минимальных взрывоопасных энергий.

Необходимо соблюдать законодательные акты, нормативные документы или стандарты, касающиеся использования или предусмотренной цели использования устройств. Сенсорный датчик разрешено эксплуатировать только в цепях тока с ограничением энергии, в соответствии с требованиями стандарта IEC 60079-11. Группа взрывозащитности определяется подключенной цепью питания с ограничением энергии.

В оснастку, которая используется во взрывоопасных зонах, не разрешается вносить никаких изменений.

Такая оснастка не подлежит ремонту.

Для каждой электрической схемы сенсорного датчика допускаются только указанные максимальные значения параметров.

74 °C (165,2 °F)

89 °C (192,2 °F)

100 °C (212 °F)

69 °C (156,2 °F)

84 °C (183,2 °F)

100 °C (212 °F)

51 °C (123,8 °F)

66 °C (150,8 °F)

87 °C (188,6 °F)

Не допускаются механические повреждения сенсорного датчика.

При эксплуатации в диапазоне температур ниже -20°C необходимо защищать сенсорный датчик от ударных воздействий, поместив его в дополнительный корпус.

Элементы подключения должны быть подобраны таким образом, чтобы достичь, как минимум, класса защиты IP20 согласно требованиям стандарта IEC 60529.