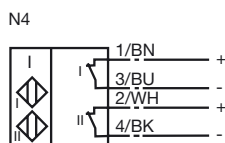
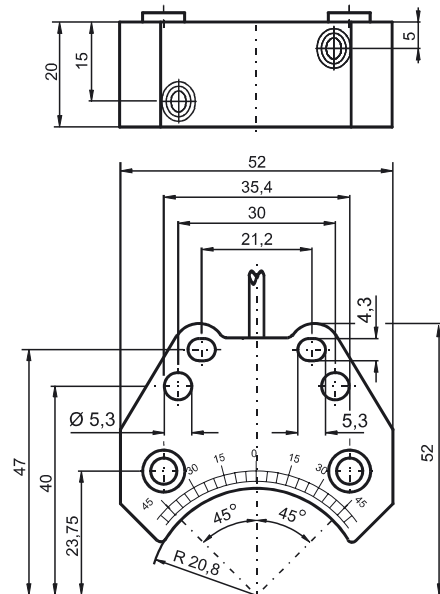


**Opis zamówienia**

NCN3-F25-SN4-0,14

Opis zamówienia

- Do instalacji w obudowie
- można stosować do SIL3 zgodnie z IEC61508
- Certyfikat badania typu WE TÜV99 ATEX 1479X

Przyłącze**Wymiary****Dane techniczne****Dane ogólne**

Funkcja elementów przełączających	DCpodwójny normalnie zamknięty
Nominalny zasięg działania s_n	3 mm
Instalacja	zabudowany
Polaryzacja wyjściowa	Funkcja bezpieczeństwa
Zapewniony dystans działania s_a	0 ... 2,43 mm
Współczynnik redukcji r_{Al}	0,38
Współczynnik redukcji r_{Cu}	0,43
Współczynnik redukcji $r_{1,4301}$	1
Współczynnik redukcji r_{St37}	1,4
Współczynnik redukcji r_{Ms}	0,58

Parametry

Napięcie znamionowe U_o	8,2 V (R_i ok. 1 k Ω)
Napięcie robocze U_B	5 ... 25 V
Częstotliwość przełączania f	0 ... 1500 Hz
histereza H	typ. 5 %
Ochrona przed złą polaryzacją	nie
Ochrona przed zwarcie	nie
Pobór prądu	
Płyta pomiarowa nie wykryta	≥ 3 mA
Płyta pomiarowa wykryta	≤ 1 mA

Parametry bezpieczeństwa funkcjonalnego

MTTF _d	4180 a
Okres użytkowania (T_M)	20 a
Stopień pokrycia diagnostycznego (DC)	0 %

Warunki otoczenia

Temperatura otoczenia	-25 ... 100 °C (-13 ... 212 °F)
Temperatura składowania	-40 ... 100 °C (-40 ... 212 °F)

Dane mechaniczne

Schemat połączenia	przewód PVC , 180 mm
Przekrój poprzeczny żył	0,14 mm ²
Materiał obudowy	PBT
Powierzchnia pomiarowa	PBT
Rodzaj ochrony	IP67
Moment dokręcający żrub mocujących	M5†x†25 : 2,7 Nm
Wskazówka	Instalacja w obudowie

Informacje ogólne

Zastosowanie w przestrzeniach zagrożonych wybuchem	patrz instrukcja obsługi
Kategoria	1G; 2G; 3G

Zgodność norm i dyrektyw

Zgodność norm	
NAMUR	EN 60947-5-6:2000 IEC 60947-5-6:1999
Normy	EN 60947-5-2:2007 IEC 60947-5-2:2007

Zezwolenia i certyfikaty

Certyfikat FM	
Schemat sterowania	116-0165F
Certyfikat UL	cULus Listed, General Purpose
Certyfikat CSA	cCSAus Listed, General Purpose
Certyfikat CCC	Produkty, dla których maksymalne napięcie robocze nie przekracza 36 V, nie wymagają certyfikacji, a zatem nie są opatrzone znakiem CCC.

ATEX 1G

Instrukcja obsługi	
Kategoria urządzenia 1G	Urządzenia elektryczne dla przestrzeni zagrożonych wybuchem
zgodność z wytycznymi	do użytku w przestrzeniach zagrożonych wybuchem gazu, oparów, mgły.
Zgodność norm	94/9/EG
	EN 60079-0:2006, EN 60079-11:2007, EN 60079-26:2007
	Zabezpieczenie przed zapłonem - wykonanie iskrobezpieczne
	ograniczenie przez następujące warunki
Oznakowanie CE	CE 0102
Znak Ex	Ex II 1G Ex ia IIC T6
Zaświadczenie EG dot. sprawdzenia danego typu modelu	TÜV 99 ATEX 1479 X
Przyporządkowany typ	NCN3-F25.-SN4...
Efektywna pojemność wewnętrzna C_i	≤ 100 nF Uwzględniony kabel o długości 10 m. Wartość obowiązuje dla obwodu czujnika.
Efektywna indukcyjność wewnętrzna L_i	≤ 150 μH Uwzględniony kabel o długości 10 m. Wartość obowiązuje dla obwodu czujnika.
Długość kabla	Należy przestrzegać niebezpiecznego wyładowania elektrostatycznego
	podłączonego kabla od następujących długości:
	11 cm
Informacje ogólne	Grupa wybuchowości IIC
	Urządzenie należy używać zgodnie z danymi katalogowymi oraz danymi zawartymi w tej instrukcji obsługi.
	Należy przestrzegać certyfikatu badania prototypu WE. Należy przestrzegać warunków szczególnych!
	Dyrektywa 94/9EG i tym samym certyfikaty badania prototypu WE obowiązują wyłącznie podczas eksploatacji urządzeń elektrycznych w warunkach atmosferycznych.
	Używanie w temperaturze otoczenia >60 °C było przetestowane w przypadku gorących powierzchni zgodnie z certyfikatem.
	W przypadku używania poza warunkami atmosferycznymi, należy uwzględnić zmniejszenie minimalnej dopuszczalnej energii zapłonowej.
Maksymalna dopuszczalna temperatura otoczenia	Zakres temperatury, w zależności od klasy temperaturowej, podany jest w certyfikacie badania prototypu WE.
	Uwaga: Należy korzystać z tabeli temperatur dla kategorii 1!!! Wartości podane w tabeli temperatur dla kategorii 1 pomniejszone są o 20% zgodnie z EN 1127-1:2007.
Instalacja, uruchomienie	Należy przestrzegać przepisów prawnych i/lub rozporządzeń i norm regulujących użycie lub też użycia zgodnego z przeznaczeniem.
	Iskrobezpieczność urządzeń jest gwarantowana jedynie w przypadku podłączenia z urządzeniem przynależnym, które posiada zaświadczenie o wykonaniu iskrobezpiecznym.
	Przynależne urządzenie musi spełniać wymagania kategorii "ia".
	Ze względu na niebezpieczeństwo zapłonu, do którego może dojść wskutek błędów oraz/lub prądów fazowych w systemie wyrównania potencjałów, należy odizolować galwanicznie obwód prądu zasilającego od prądu sygnałowego.
	Zastosowanie przynależnego urządzenia bez izolacji galwanicznej dozwolone jest tylko wtedy, gdy spełnione są odpowiednie wymagania normy IEC 60079-14.
Konserwacja, serwis	Nie wolno dokonywać żadnych zmian przy urządzeniach przeznaczonych do pracy w przestrzeniach zagrożonych wybuchem.
	Wykonywanie napraw tych urządzeń nie jest możliwe.
Szczególne warunki	
Ochrona przed uszkodzeniami mechanicznymi	Podczas zastosowania w temperaturze poniżej -20°C chronić czujnik przed uderzeniem poprzez zabudowę w dodatkową obudowę.
Wyładowanie elektrostatyczne	Podczas zastosowania w grupie IIC należy unikać niedopuszczalnego wyładowania elektrostatycznego elementów obudowy wykonanych z tworzywa sztucznego.

ATEX 2G

Instrukcja obsługi

Kategoria urządzenia 2G

zgodność z wytycznymi

Zgodność norm

Oznakowanie CE

Znak Ex

Zaświadczenie EG dot. sprawdzenia danego typu modelu

Przyporządkowany typ

Efektywna pojemność wewnętrzna C_i Efektywna indukcyjność wewnętrzna L_i

Informacje ogólne

Maksymalna dopuszczalna temperatura otoczenia

Instalacja, uruchomienie

Konserwacja, serwis

Szczególne warunki

Ochrona przed uszkodzeniami mechanicznymi

Urządzenia elektryczne dla przestrzeni zagrożonych wybuchem

do użytku w przestrzeniach zagrożonych wybuchem gazu, oparów i mgły.

94/9/EG

EN 60079-0:2006, EN 60079-11:2007

Zabezpieczenie przed zapłonem - wykonanie iskrobezpieczne

ograniczenie przez następujące warunki

C ϵ 0102 II 1G Ex ia IIC T6

TÜV 99 ATEX 1479 X

NCN3-F25.-SN4...

 ≤ 100 nF ; Uwzględniona długość kabla 10 m. Wartość obowiązuje dla obwodu czujnika. ≤ 150 μ H ; Uwzględniona długość kabla 10 m. Wartość obowiązuje dla obwodu czujnika.

Urządzenie należy używać zgodnie z danymi katalogowymi oraz danymi zawartymi w tej instrukcji obsługi. Należy przestrzegać certyfikatu badania prototypu WE. Należy przestrzegać warunków szczególnych!

Dyrektywa 94/9EG i tym samym certyfikaty badania prototypu WE obowiązują wyłącznie podczas eksploatacji urządzeń elektrycznych w warunkach atmosferycznych.

Używanie w temperaturze otoczenia >60 °C było przetestowane w przypadku gorących powierzchni zgodnie z certyfikatem.

W przypadku używania poza warunkami atmosferycznymi, należy uwzględnić zmniejszenie minimalnej dopuszczalnej energii zapłonowej.

Zakres temperatury, w zależności od klasy temperaturowej, podany jest w certyfikacie badania prototypu WE.

Należy przestrzegać przepisów prawnych i/lub rozporządzeń i norm regulujących użycie lub też użycia zgodnego z przeznaczeniem. Iskrobezpieczność urządzeń jest gwarantowana jedynie w przypadku podłączenia z urządzeniem przynależnym, które posiada zaświadczenie o wykonaniu iskrobezpiecznym.

Nie wolno dokonywać żadnych zmian przy urządzeniach przeznaczonych do pracy w przestrzeniach zagrożonych wybuchem.

Wykonywanie napraw tych urządzeń nie jest możliwe.

Podczas zastosowania w temperaturze poniżej -20 °C chronić czujnik przed uderzeniem poprzez zabudowę w dodatkową obudowę.

ATEX 3G (nL)

Wskazówka

Instrukcja obsługi**Kategoria urządzenia 3G (nL)**

zgodność z wytycznymi

Zgodność norm

Oznakowanie CE

Znak Ex

Efektywna pojemność wewnętrzna C_i Efektywna indukcyjność wewnętrzna L_i

Informacje ogólne

Instalacja, uruchomienie

Konserwacja, serwis

Szczególne warunkiMaksymalna dopuszczalna temperatura otoczenia T_{Umax} gdy $U_i = 20 V$ gdy $P_i=34 mW$, $I_i=25 mA$, T6gdy $P_i=34 mW$, $I_i=25 mA$, T5gdy $P_i=34 mW$, $I_i=25 mA$, T4-T1gdy $P_i=64 mW$, $I_i=25 mA$, T6gdy $P_i=64 mW$, $I_i=25 mA$, T5gdy $P_i=64 mW$, $I_i=25 mA$, T4-T1gdy $P_i=169 mW$, $I_i=52 mA$, T6gdy $P_i=169 mW$, $I_i=52 mA$, T5gdy $P_i=169 mW$, $I_i=52 mA$, T4-T1

Ochrona przed uszkodzeniami mechanicznymi

Niniejsza instrukcja obsługi jest ważna tylko dla produktów zgodnych z normą EN 60079-15:2003, ważne do 31-05-2008

Urządzenia elektryczne dla przestrzeni zagrożonych wybuchem

do użytku w przestrzeniach zagrożonych wybuchem gazu, oparów i mgły.

94/9/EG

EN 60079-15:2003 Zabezpieczenie przed zapłonem typu "n" ograniczenie przez następujące warunki

C ϵ 0102 Ex II 3G EEx nL IIC T6 X $\leq 100 nF$; Uwzględniona długość kabla 10 m.

Wartość obowiązuje dla obwodu czujnika.

 $\leq 150 \mu H$; Uwzględniona długość kabla 10 m.

Wartość obowiązuje dla obwodu czujnika.

Urządzenie należy używać zgodnie z danymi katalogowymi oraz danymi zawartymi w tej instrukcji obsługi. Podane dane katalogowe ograniczone są przez tą instrukcję obsługi! Należy przestrzegać warunków szczególnych!

Należy przestrzegać przepisów prawnych i/lub rozporządzeń i norm regulujących użycie lub też użycia zgodnego z przeznaczeniem. Czujnik przewidziany jest do eksploatacji w obwodzie prądowym o ograniczonej energii, odpowiadającym wymaganiom IEC 60079-15. Grupa wybuchowości kieruje się załączonym, zasilającym obwodem prądowym o ograniczonej energii.

Nie wolno dokonywać żadnych zmian przy urządzeniach przeznaczonych do pracy w przestrzeniach zagrożonych wybuchem.

Wykonywanie napraw tych urządzeń nie jest możliwe.

Każdy obwód prądowy czujnika może być użytkowany z podanymi wartościami maksymalnymi.

74 °C (165,2 °F)

89 °C (192,2 °F)

100 °C (212 °F)

69 °C (156,2 °F)

84 °C (183,2 °F)

100 °C (212 °F)

51 °C (123,8 °F)

66 °C (150,8 °F)

87 °C (188,6 °F)

Czujnik nie może zostać uszkodzony mechanicznie.

Podczas zastosowania w temperaturze poniżej -20°C chronić czujnik przed uderzeniem poprzez zabudowę w dodatkową obudowę.

ATEX 3G (ic)

Instrukcja obsługi

Kategoria urządzenia 3G (ic)

zgodność z wytycznymi

Zgodność norm

Oznakowanie CE

Znak Ex

Efektywna pojemność wewnętrzna C_i Efektywna indukcyjność wewnętrzna L_i

Informacje ogólne

Instalacja, uruchomienie

Konservacja, serwis

Szczególne warunkiMaksymalna dopuszczalna temperatura otoczenia T_{Umax} gdy $U_i = 20 V$ gdy $P_i=34 mW$, $I_i=25 mA$, T6gdy $P_i=34 mW$, $I_i=25 mA$, T5gdy $P_i=34 mW$, $I_i=25 mA$, T4-T1gdy $P_i=64 mW$, $I_i=25 mA$, T6gdy $P_i=64 mW$, $I_i=25 mA$, T5gdy $P_i=64 mW$, $I_i=25 mA$, T4-T1gdy $P_i=169 mW$, $I_i=52 mA$, T6gdy $P_i=169 mW$, $I_i=52 mA$, T5gdy $P_i=169 mW$, $I_i=52 mA$, T4-T1

Ochrona przed uszkodzeniami mechanicznymi

Elementy przyłączeniowe

Urządzenia elektryczne dla przestrzeni zagrożonych wybuchem

do użytku w przestrzeniach zagrożonych wybuchem gazu, oparów i mgły.

94/9/EG

EN 60079-11:2007 Zabezpieczenie przed zapłonem typu "ic" ograniczenie przez następujące warunki

C \leq 0102 Ex II 3G Ex ic IIC T6 X $\leq 100 nF$; Uwzględniona długość kabla 10 m.

Wartość obowiązuje dla obwodu czujnika.

 $\leq 150 \mu H$; Uwzględniona długość kabla 10 m.

Wartość obowiązuje dla obwodu czujnika.

Urządzenie należy używać zgodnie z danymi katalogowymi oraz danymi zawartymi w tej instrukcji obsługi. Podane dane katalogowe ograniczone są przez tą instrukcję obsługi!

Należy przestrzegać warunków szczególnych!

Dyrektywa 94/9/EG obowiązuje wyłącznie do użytku urządzeń elektrycznych w warunkach atmosferycznych. W przypadku używania poza warunkami atmosferycznymi, należy uwzględnić zmniejszenie minimalnej dopuszczalnej energii zapłonowej.

Należy przestrzegać przepisów prawnych i/lub rozporządzeń i norm regulujących użycie lub też użycia zgodnego z przeznaczeniem. Czujnik przewidziany jest do eksploatacji w obwodach prądowych o ograniczonej energii, odpowiadających wymaganiom IEC 60079-11. Grupa wybuchowości kieruje się załączonym, zasilającym obwodem prądowym o ograniczonej energii.

Nie wolno dokonywać żadnych zmian przy urządzeniach przeznaczonych do pracy w przestrzeniach zagrożonych wybuchem.

Wykonywanie napraw tych urządzeń nie jest możliwe.

Każdy obwód prądowy czujnika może być użytkowany z podanymi wartościami maksymalnymi.

74 °C (165,2 °F)

89 °C (192,2 °F)

100 °C (212 °F)

69 °C (156,2 °F)

84 °C (183,2 °F)

100 °C (212 °F)

51 °C (123,8 °F)

66 °C (150,8 °F)

87 °C (188,6 °F)

Czujnik nie może zostać uszkodzony mechanicznie.

Podczas zastosowania w temperaturze poniżej -20°C chronić czujnik przed uderzeniem poprzez zabudowę w dodatkową obudowę.

Elementy przyłączeniowe należy złożyć w taki sposób, aby osiągnięty został przynajmniej stopień ochrony IP20 zgodnie z IEC 60529.