



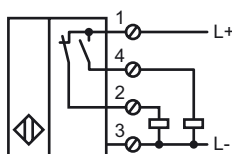
## Opis zamówienia

NCN40+U1+A2

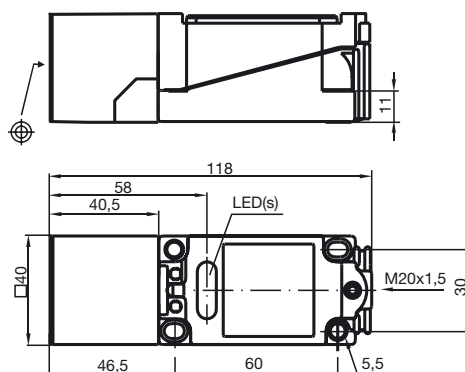
## Opis zamówienia

- Seria komfort
- 40 mm niezabudowany

## Przyłącze



## Wymiary



## Dane techniczne

### Dane ogólne

|                                    |                     |
|------------------------------------|---------------------|
| Funkcja elementów przełączających  | PNP dwustanowy      |
| Nominalny zasięg działania         | $s_n$ 40 mm         |
| Instalacja                         | niezabudowany       |
| Polaryzacja wyjściowa              | DC                  |
| Zapewniony dystans działania       | $s_a$ 0 ... 32,4 mm |
| Współczynnik redukcji $r_{Al}$     | 0,5                 |
| Współczynnik redukcji $r_{Cu}$     | 0,45                |
| Współczynnik redukcji $r_{1.4305}$ | 0,8                 |

### Parametry

|                               |       |                                    |
|-------------------------------|-------|------------------------------------|
| Napięcie robocze              | $U_B$ | 10 ... 60 V                        |
| Częstotliwość przełączania    | $f$   | 0 ... 30 Hz                        |
| histereza                     | $H$   | zwykle 2,8 %                       |
| Ochrona przed złą polaryzacją |       | ochrona przed odwrotną polaryzacją |
| Ochrona przed zwarcie         |       | pulsująca                          |
| spadek napięcia               | $U_d$ | $\leq 3$ V                         |
| Prąd roboczy                  | $I_L$ | 0 ... 200 mA                       |
| Prąd jałowy                   | $I_0$ | $\leq 10$ mA                       |
| Wskaźnik napięcia roboczego   |       | Zielona dioda                      |
| Wskaźnik stanu przełączenia   |       | Żółta dioda                        |

### Warunki otoczenia

|                       |                                |
|-----------------------|--------------------------------|
| Temperatura otoczenia | -25 ... 70 °C (-13 ... 158 °F) |
|-----------------------|--------------------------------|

### Dane mechaniczne

|                         |                        |
|-------------------------|------------------------|
| Schemat połączenia      | Śruby zaciskowe        |
| Przekrój poprzeczny żył | do 2,5 mm <sup>2</sup> |
| Materiał obudowy        | PBT                    |
| Powierzchnia pomiarowa  | PBT                    |
| Rodzaj ochrony          | IP68                   |

### Zgodność norm i dyrektyw

|               |   |
|---------------|---|
| Zgodność norm |   |
| Normy         | EN 60947-5-2:2007<br>IEC 60947-5-2:2007 |

### Zezwolenia i certyfikaty

|                |   |
|----------------|---|
| Certyfikat UL  | cULus Listed, General Purpose                           |
| Certyfikat CSA | cCSAus Listed, General Purpose                          |
| Certyfikat CCC | Posiada certyfikat China Compulsory Certification (CCC) |