



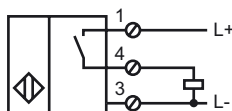
Referencia de pedido

NCN40+U1+E2

Características

- Serie estándar
- 40 mm no enrasado

Conexión

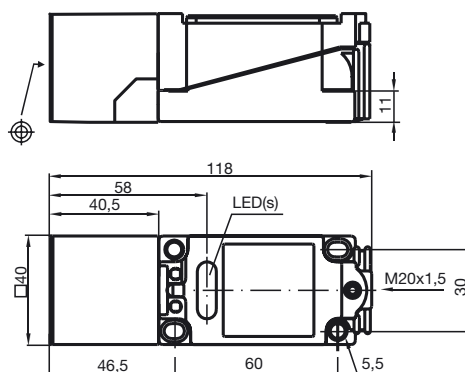


Accesorios

MHW 01

Ángulo de fijación modular

Dimensiones



Datos técnicos

Datos generales

Función del elemento de conmutación	PNP	N.A.
Distancia de conmutación de medición s_n	40 mm	
Instalación	no enrasado	
Polaridad de salida	CC	
Distancia de conmutación asegurada s_a	0 ... 32,4 mm	
Factor de reducción r_{AI}	0,5	
Factor de reducción r_{Cu}	0,45	
Factor de reducción $r_{1,4305}$	0,8	

Datos característicos

Tensión de trabajo	U_B	10 ... 60 V
Frecuencia de conmutación	f	0 ... 30 Hz
Histéresis	H	tip. 2,8 %
Protección contra la inversión de polaridad		protegido
Protección contra cortocircuito		sincronizado
Caída de tensión	U_d	≤ 3 V
Corriente de trabajo	I_L	0 ... 200 mA
Corriente en vacío	I_0	≤ 10 mA
Display de tensión de trabajo		LED, verde
Indicación del estado de conmutación		LED, amarillo

Condiciones ambientales

Temperatura ambiente	-25 ... 70 °C (-13 ... 158 °F)
----------------------	--------------------------------

Datos mecánicos

Tipo de conexión	Terminales de rosca
Sección transversal	hasta 2,5 mm ²
Material de la carcasa	PBT
Superficie frontal	PBT
Tipo de protección	IP68

Conformidad con Normas y Directivas

Conformidad con estándar	
Estándar	EN 60947-5-2:2007 IEC 60947-5-2:2007

Autorizaciones y Certificados

Autorización UL	cULus Listed, General Purpose
Homologación CSA	cCSAus Listed, General Purpose
Autorización CCC	Certificado por China Compulsory Certification (CCC)