



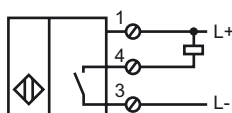
Orderbenämning

NCN40+U1+E0

Kännetecken

- Komfortserie
- 40 mm ej i plan

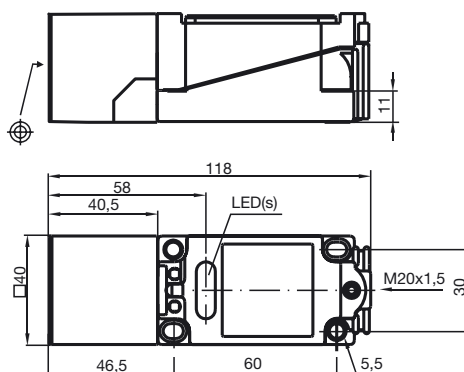
Anslutning



Tillbehör

MHW 01
Modul fäste

Avmätning



Tekniska data

Allmänna specifikationer

Utgångs funktion		NPN	slutare
Känslavstånd	s_n	40 mm	
Installation		ej i samma plan	
Utgångs typ		DC	
Garanterat känslavstånd	s_a	0 ... 32,4 mm	
Reduktionsfaktor r_{AI}		0,5	
Reduktionsfaktor r_{Cu}		0,45	
Reduktionsfaktor $r_{1,4305}$		0,8	

Specifikationer

Arbetspänning	U_B	10 ... 60 V
Kopplingsfrekvens	f	0 ... 30 Hz
Hysteres	H	typ. 2,8 %
Polaritetsskydd		Skyddad mot felaktig polaritet
Kortslutningsskydd		pulserande
Spänningsfall	U_d	≤ 3 V
Arbetsström	I_L	0 ... 200 mA
Tomgångsström	I_0	≤ 10 mA
Driftspänningsvisning		LED grön
Funktions indikering		LED, gul

Omgivningsförhållande

Omgivningstemperatur	-25 ... 70 °C (-13 ... 158 °F)
----------------------	--------------------------------

Mekaniska specifikationer

Anslutnings typ	Skruvklämmor
Ledartvärsnitt	taktad upp till 2,5 mm ²
Kapslingsmaterial	PBT
Avkännings yta	PBT
Skyddsklass	IP68

Norm- och riktlinjekonformitet

Normkonformitet	
Normer	EN 60947-5-2:2007 IEC 60947-5-2:2007

Godkännanden och certifikat

UL-godkännande	cULus Listed, General Purpose
CSA-godkännande	cCSAus Listed, General Purpose
CCC-godkännande	Certified by China Compulsory Certification (CCC)