



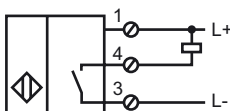
Designação para encomenda

NCN40+U1+E0

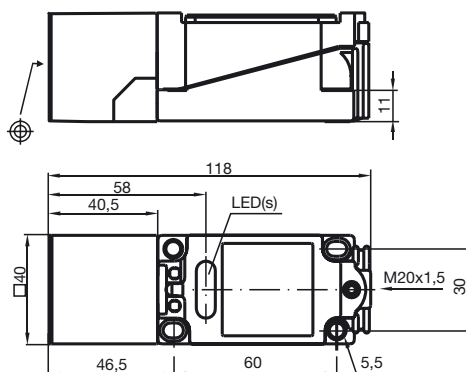
Características

- série de conforto
- 40 mm não nivelado

Ligação



Dimensões



Dados técnicos

Dados gerais

Função do elemento de comutação		NPNContacto de trabalho
Intervalo de comutação	s_n	40 mm
Montagem		não nivelado
Polaridade de saída		DC
Intervalo seguro de comutação	s_a	0 ... 32,4 mm
Factor de redução r_{AI}		0,5
Factor de redução r_{Cu}		0,45
Factor de redução $r_{1,4305}$		0,8

Dados característicos

Tensão de funcionamento	U_B	10 ... 60 V
Frequência de comutação	f	0 ... 30 Hz
Histerese	H	tipo 2,8 %
Protecção contra as inversões da polaridade		protecção contra polaridade inversa
Protecção contra curto-circuito		cíclico
Queda de tensão	U_d	≤ 3 V
Corrente de funcionamento	I_L	0 ... 200 mA
Corrente reactiva	I_0	≤ 10 mA
Indicação da tensão de funcionamento		LED, verde
Indicação do estado de comutação		LED, amarelo

Condições ambiente

Temperatura ambiente		-25 ... 70 °C (-13 ... 158 °F)
----------------------	--	--------------------------------

Dados mecânicos

Tipo de saída		Bornes de aparafusar
Secção transversal do condutor		até 2,5 mm ²
Material da caixa		PBT
Superfície frotal		PBT
Tipo de protecção		IP68

Conformidade de directivas e normas

Conformidade com as normas		
Normas		EN 60947-5-2:2007 IEC 60947-5-2:2007

Autorizações certificados

Autorização UL		cULus Listed, General Purpose
Autorização CSA		cCSAus Listed, General Purpose
Autorização CCC		Certificado pela China Compulsory Certification (CCC)