



CE

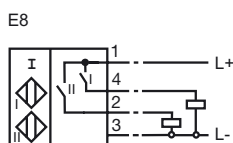
Referencia de pedido

PL2-F25-E8-S

Características

- Para montaje en la carcasa
- PL2... sin conexión a Válvula
- Cumple con Normativa CE p. máquinas

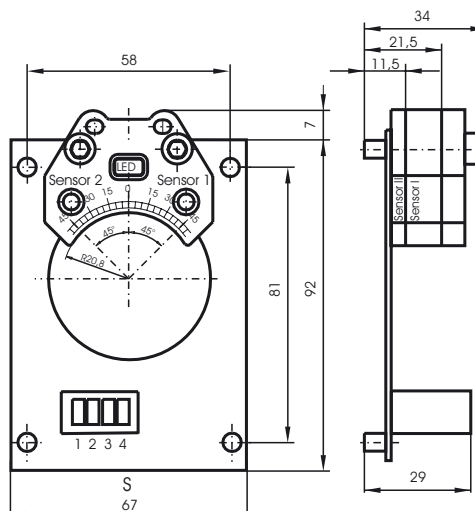
Conexión



Accesorios

- BT32**
Actuador para la serie F25
- BT32XS**
Actuador para la serie F25
- BT32XAS**
Actuador para la serie F25
- BT33**
Actuador para la serie F25
- BT34**
Actuador para la serie F25

Dimensiones



Datos técnicos

Datos generales

Función del elemento de conmutación	PNP	N.A. dual
Distancia de conmutación de medición s_n	3 mm	
Instalación	montaje enrasada	
Polaridad de salida	CC	
Distancia de conmutación asegurada s_a	0 ... 2,43 mm	
Factor de reducción r_{AI}	0,5	
Factor de reducción $r_{1,4301}$	1	
Factor de reducción r_{St37}	1,1	

Datos característicos

Tensión de trabajo	U_B	10 ... 30 V CC
Frecuencia de conmutación	f	0 ... 100 Hz
Histéresis	H	tip. 5 %
Protección contra la inversión de polaridad	protegido	
Protección contra cortocircuito	sincronizado	
Caída de tensión	U_d	≤ 3 V
Corriente de trabajo	I_L	0 ... 200 mA
Corriente residual	I_r	0 ... 0,5 mA tip. 0,1 μ A a 25 °C
Corriente en vacío	I_0	≤ 25 mA
Display de tensión de trabajo	LED, verde	
Indicación del estado de conmutación	LED, amarillo	

Condiciones ambientales

Temperatura ambiente	-25 ... 70 °C (-13 ... 158 °F)
Temperatura de almacenaje	-40 ... 85 °C (-40 ... 185 °F)

Datos mecánicos

Material de la carcasa	PBT
Superficie frontal	PBT
Tipo de protección	IP20

Conformidad con Normas y Directivas

Conformidad con estándar	EN 60947-5-2:2007 IEC 60947-5-2:2007
--------------------------	---

Modelo: PL2-F25-E8-S

Placasportadoras **PL2-F25-E8-S**

PL2 Sin conexión de válvula

Tipo de sensor **PL2-F25-E8-S**

F25 Sensor de proximidad F25 Serie estándar

Versión eléctrica **PL2-F25-E8-S**

E8 Tensión continua de 3 hilos

Tecnología de conexión **PL2-F25-E8-S**

S Borne roscado conectable