



### Opis zamówienia

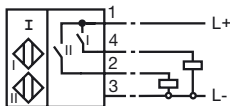
PL2-F25-E8-S

### Opis zamówienia

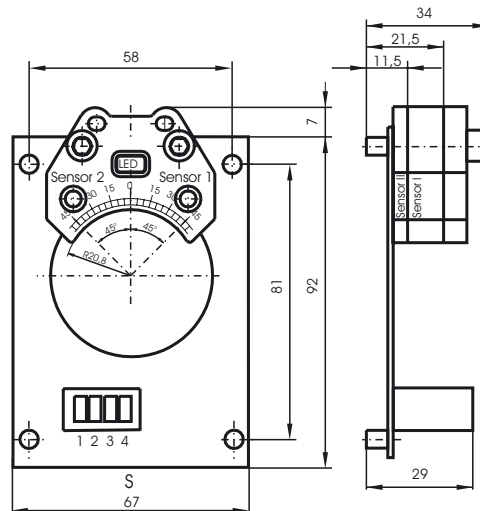
- Do instalacji w obudowie
- PL2... bez przyłącza zaworu
- Zgodnie z Dyrektywą maszynową WE

### Przyłącze

E8



### Wymiary



### Dane techniczne

#### Dane ogólne

Funkcja elementów przełączających	PNP	podwójny NO
Nominalny zasięg działania	$s_n$	3 mm
Instalacja	zabudowany	
Polaryzacja wyjściowa	DC	
Zapewniony dystans działania	$s_a$	0 ... 2,43 mm
Współczynnik redukcji $r_{AI}$	0,5	
Współczynnik redukcji $r_{1,4301}$	1	
Współczynnik redukcji $r_{SI37}$	1,1	

#### Parametry

Napięcie robocze	$U_B$	10 ... 30 V DC
Częstotliwość przełączania	$f$	0 ... 100 Hz
histereza	$H$	typ. 5 %
Ochrona przed złą polaryzacją	ochrona przed odwrotną polaryzacją	
Ochrona przed zwarciami	pulsująca	
spadek napięcia	$U_d$	$\leq 3$ V
Prąd roboczy	$I_L$	0 ... 200 mA
Prąd resztkowy	$I_r$	0 ... 0,5 mA typ. 0,1 $\mu$ A przy temp. 25 °C
Prąd jałowy	$I_0$	$\leq 25$ mA
Wskaźnik napięcia roboczego	Zielona dioda	
Wskaźnik stanu przełączenia	Żółta dioda	

#### Warunki otoczenia

Temperatura otoczenia	-25 ... 70 °C (-13 ... 158 °F)
Temperatura składowania	-40 ... 85 °C (-40 ... 185 °F)

#### Dane mechaniczne

Materiał obudowy	PBT
Powierzchnia pomiarowa	PBT
Rodzaj ochrony	IP20

#### Zgodność norm i dyrektyw

Zgodność norm	
Normy	EN 60947-5-2:2007 IEC 60947-5-2:2007

Kod produktu: PL2-F25-E8-S

**Płytko nośna** PL2-F25-E8-S

PL2 bez złącza zaworu

**Typ czujnika** PL2-F25-E8-S

F25 F25 wyłącznik zbliżeniowy  
wersja standardowa

**Wykonanie elektryczne** PL2-F25-E8-S

E8 Napięcie stałe, przewód 3

**Technika łączenia** PL2-F25-E8-S

S wtykowe zaciski  
śrubowe