



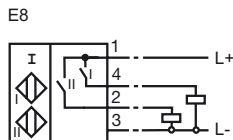
Bestellbezeichnung

PL2-F25-E8-S

Merkmale

- Zum Einbau ins Gehäuse
- PL2... ohne Ventilanschluss
- Erfüllt EG-Maschinenrichtlinie

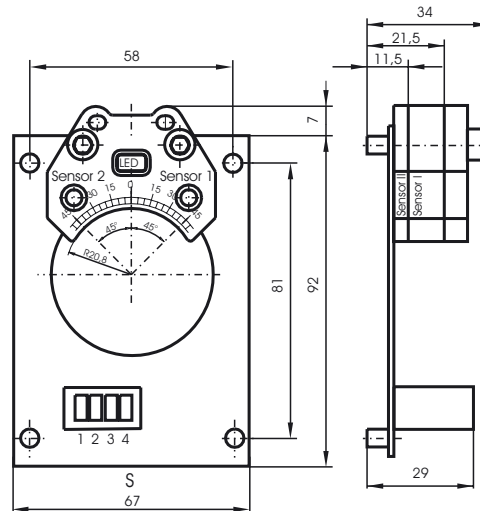
Anschluss



Zubehör

- BT32**
Betätiger für Baureihe F25
- BT32XS**
Betätiger für Baureihe F25
- BT32XAS**
Betätiger für Baureihe F25
- BT33**
Betätiger für Baureihe F25
- BT34**
Betätiger für Baureihe F25

Abmessungen



Technische Daten

Allgemeine Daten

| | | |
|-------------------------------------|-------|--------------------|
| Schaltelementfunktion | | PNP Dual Schließer |
| Schaltabstand | s_n | 3 mm |
| Einbau | | bündig aufbaubar |
| Ausgangspolarität | | DC |
| Gesicherter Schaltabstand | s_a | 0 ... 2,43 mm |
| Reduktionsfaktor r_{AI} | | 0,5 |
| Reduktionsfaktor r_{V2A} (1.4301) | | 1 |
| Reduktionsfaktor r_{St37} | | 1,1 |

Kenndaten

| | | |
|--------------------------|-------|---|
| Betriebsspannung | U_B | 10 ... 30 V DC |
| Schaltfrequenz | f | 0 ... 100 Hz |
| Hysteresis | H | typ. 5 % |
| Verpolschutz | | verpolgeschützt |
| Kurzschlusschutz | | taktend |
| Spannungsfall | U_d | ≤ 3 V |
| Betriebsstrom | I_L | 0 ... 200 mA |
| Reststrom | I_r | 0 ... 0,5 mA typ. 0,1 μ A bei 25 °C |
| Leerlaufstrom | I_o | ≤ 25 mA |
| Betriebsspannungsanzeige | | LED, grün |
| Schaltzustandsanzeige | | LED, gelb |

Umgebungsbedingungen

| | |
|---------------------|--------------------------------|
| Umgebungstemperatur | -25 ... 70 °C (-13 ... 158 °F) |
| Lagertemperatur | -40 ... 85 °C (-40 ... 185 °F) |

Mechanische Daten

| | |
|-----------------|------|
| Gehäusematerial | PBT |
| Stirnfläche | PBT |
| Schutzart | IP20 |

Normen- und Richtlinienkonformität

| | |
|-------------------|---|
| Normenkonformität | |
| Normen | EN 60947-5-2:2007 IEC 60947-5-2:2007 |

Veröffentlichungsdatum: 2011-07-28 14:50 Ausgabedatum: 2012-02-03 044567_get.xml

Typenschlüssel: PL2-F25-E8-S

Trägerplatten **PL2-F25-E8-S**

PL2 ohne Ventilanschluß

Sensortyp **PL2-F25-E8-S**

F25 F25 Näherungsschalter
Standardreihe

Elektrische Ausführung **PL2-F25-E8-S**

E8 Gleichspannung 3-Draht

Anschlusstechnik **PL2-F25-E8-S**

S steckbare Schraub-
klemme

Veröffentlichungsdatum: 2011-07-28 14:50 Ausgabedatum: 2012-02-03 044567_ger.xml