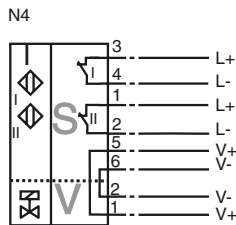
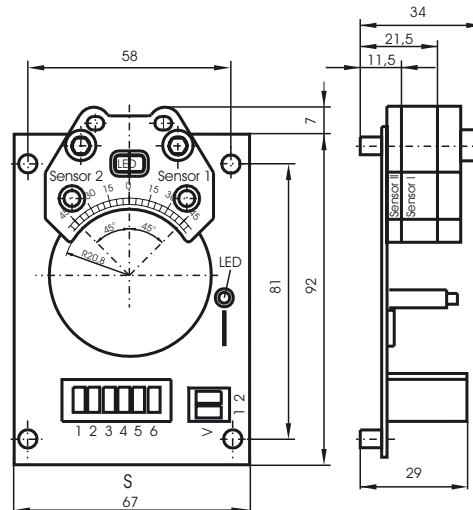


**Bestellbezeichnung**

PL1-F25-N4-S

**Anschluss****Typenschlüssel: PL1-F25-N4-S****Trägerplatten** PL1-F25-N4-SPL1 mit 1 Ventilanschluß  
und LED**Sensortyp** PL1-F25-N4-SF25 F25 Näherungsschalter  
Standardreihe**Elektrische Ausführung** PL1-F25-N4-SN4 elektr. Ausführung  
gemäß EN 50 227  
(NAMUR)**Anschlusstechnik** PL1-F25-N4-SS steckbare Schraub-  
klemme**Abmessungen****Technische Daten****Allgemeine Daten**

Schaltelementfunktion	DC	Dual Öffner
Schaltabstand	$s_n$	3 mm
Einbau	bünd. aufbaubar	
Ausgangspolarität	NAMUR	
Gesicherter Schaltabstand	$s_a$	0 ... 2,43 mm
Reduktionsfaktor $r_{AI}$	0,5	
Reduktionsfaktor $r_{V2A}$	1	
Reduktionsfaktor $r_{St37}$	1,2	

**Kenndaten**

Nennspannung	$U_o$	8 V
Betriebsspannung	$U_B$	5 ... 25 V
Schaltfrequenz	$f$	0 ... 100 Hz
Hysterese	$H$	typ. 5 %
Verpolschutz	alle Leitungen	
Kurzschlussschutz	ja	
Stromaufnahme		
Messplatte nicht erfasst	$\geq 3$ mA	
Messplatte erfasst	$\leq 1$ mA	
Leerlaufstrom	$I_o$	$\leq 3$ mA
Schaltzustandsanzeige	LED, gelb	
Ventilzustandsanzeige	LED, gelb	

**Normenkonformität**

PTB-Konformitätsbescheinigung	beantragt
EMV gemäß	NE 21
Normen	DIN EN 60947-5-6 (NAMUR)

**Umgebungsbedingungen**

Umgebungstemperatur	-25 ... 100 °C (248 ... 373 K)
Lagertemperatur	-40 ... 100 °C (233 ... 373 K)

**Mechanische Daten**

Aderquerschnitt (systemseitig)	bis zu 2,5 mm <sup>2</sup>
Aderquerschnitt (ventilseitig)	bis zu 2,5 mm <sup>2</sup>
Gehäusematerial	PBT
Stirnfläche	PBT
Schutzart	IP20
Hinweise	Einbau in Gehäuse

**ATEX**

Daten für den Ex-Bereich

Wirksame innere Kapazität	$C_i$	$\leq 100 \text{ nF}$
Wirksame innere Induktivität	$L_i$	$\leq 100 \text{ }\mu\text{H}$

Veröffentlichungsdatum: 2002-11-11 11:07    Ausgabedatum: 2008-06-30    044566\_GER.xml