



Orderbenämning

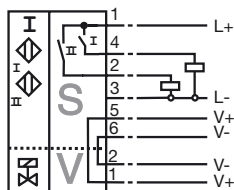
PL1-F25-E8-S

Kännetecken

- För inmonterin i huset
- PL1... med ventilanslutning
- Ventil-ljusdioder avstängningsbara (trådbrygga)
- Uppfyller EG:s maskindirektiv

Anslutning

PL1...-E8



Tillbehör

BT32

Manövrering för byggserie F25

BT32XS

Manövrering för byggserie F25

BT32XAS

Manövrering för byggserie F25

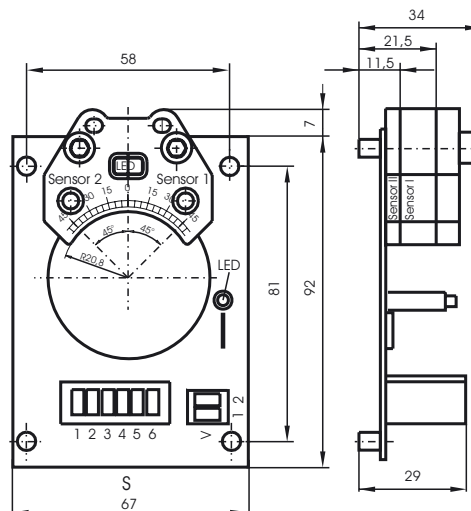
BT33

Manövrering för byggserie F25

BT34

Manövrering för byggserie F25

Avmätning



Tekniska data

Allmänna specifikationer

Utgångs funktion	PNP	dual slutare
Känslavstånd	s_n	3 mm
Installation	kan byggas upp i samma plan	
Utgångs typ	DC	
Garanterat känslavstånd	s_a	0 ... 2,43 mm
Reduktionsfaktor r_{AI}	0,5	
Reduktionsfaktor $r_{1,4301}$	1	
Reduktionsfaktor r_{St37}	1,1	

Specifikationer

Arbetspänning	U_B	10 ... 30 V DC
Kopplingsfrekvens	f	0 ... 100 Hz
Hysteres	H	typ. 5 %
Polaritetsskydd	Skyddad mot felaktig polaritet	
Kortslutningsskydd	pulserande	
Spänningsfall	U_d	≤ 3 V
Arbetsström	I_L	0 ... 200 mA
Läckström	I_r	0 ... 0,5 mA typ. 0,1 μ A vid 25 °C
Tomgångsström	I_0	≤ 25 mA
Driftspänningsvisning	LED grön	
Funktions indikering	LED, gul	
Visning av ventiltillstånd	LED, gul	

Omgivningsförhållande

Omgivningstemperatur	-25 ... 70 °C (-13 ... 158 °F)
Lagringstemperatur	-40 ... 85 °C (-40 ... 185 °F)

Mekaniska specifikationer

Ledartvärsnitt (system)	taktad upp till 2,5 mm ²
Ledartvärsnitt (ventil)	taktad upp till 2,5 mm ²
Kapslingsmaterial	PBT
Avkännings yta	PBT
Skyddsklass	IP20
Anmärkning	Installation i stommen

Norm- och riktlinjekonformitet

Normkonformitet	
Normer	EN 60947-5-2:2007 IEC 60947-5-2:2007

Typnyckel: PL1-F25-E8-S

Kretskort **PL1-F25-E8-S**PL1 med 1 ventilanslutning
och LEDSensortyp **PL1-F25-E8-S**F25 F25 givare
standardserieElektriskt utförande **PL1-F25-E8-S**

E8 Likspänning 3-tråds

Anslutning **PL1-F25-E8-S**

S Jackbar skruvklämma