

Referencia de pedido

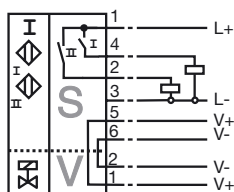
PL1-F25-E8-S

Características

- Para montaje en la carcasa
- PL1... con conexión a Válvula
- LEDs de Válvula, desconect. (puente de cables)
- Cumple con Normativa CE p. máquinas

Conexión

PL1-...-E8



Accesorios

BT32

Actuador para la serie F25

BT32XS

Actuador para la serie F25

BT32XAS

Actuador para la serie F25

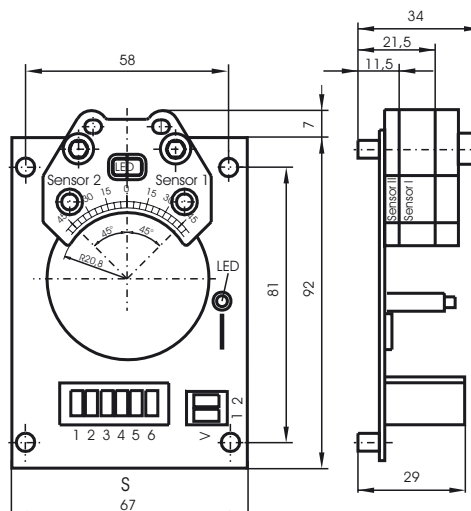
BT33

Actuador para la serie F25

BT34

Actuador para la serie F25

Dimensiones



Datos técnicos

Datos generales

Función del elemento de conmutación	PNP	N.A. dual
Distancia de conmutación de medición s_n	3 mm	
Instalación	montaje enrasada	
Polaridad de salida	CC	
Distancia de conmutación asegurada s_a	0 ... 2,43 mm	
Factor de reducción r_{AI}	0,5	
Factor de reducción $r_{1,4301}$	1	
Factor de reducción r_{St37}	1,1	

Datos característicos

Tensión de trabajo	U_B	10 ... 30 V CC
Frecuencia de conmutación	f	0 ... 100 Hz
Histéresis	H	tip. 5 %
Protección contra la inversión de polaridad	protegido	
Protección contra cortocircuito	sincronizado	
Caída de tensión	U_d	≤ 3 V
Corriente de trabajo	I_L	0 ... 200 mA
Corriente residual	I_r	0 ... 0,5 mA tip. 0,1 μ A a 25 °C
Corriente en vacío	I_0	≤ 25 mA
Display de tensión de trabajo	LED, verde	
Indicación del estado de conmutación	LED, amarillo	
Indicación del estado de la válvula	LED, amarillo	

Condiciones ambientales

Temperatura ambiente	-25 ... 70 °C (-13 ... 158 °F)
Temperatura de almacenaje	-40 ... 85 °C (-40 ... 185 °F)

Datos mecánicos

Sección transversal (del sistema)	hasta 2,5 mm ²
Sección transversal (de la válvula)	hasta 2,5 mm ²
Material de la carcasa	PBT
Superficie frontal	PBT
Tipo de protección	IP20
Nota	montaje en carcasa

Conformidad con Normas y Directivas

Conformidad con estándar	
Estándar	EN 60947-5-2:2007 IEC 60947-5-2:2007

Modelo: PL1-F25-E8-S

Placas portadoras **PL1-F25-E8-S**

PL1 Con 1 conexión de válvula y LED

Tipo de sensor **PL1-F25-E8-S**

F25 Sensor de proximidad F25 Serie estándar

Versión eléctrica **PL1-F25-E8-S**

E8 Tensión continua de 3 hilos

Tecnología de conexión **PL1-F25-E8-S**

S Borne roscado conectable