



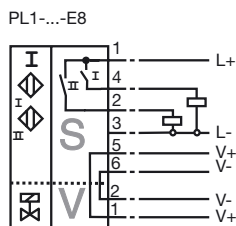
**Код для заказа**

PL1-F25-E8-S

**Характеристики**

- Для монтажа в корпусе
- PL1... с подключением клапана
- Отключаемые светодиоды клапана (проволочный мостик)
- Выполнены требования директивы ЕС о машинном оборудовании

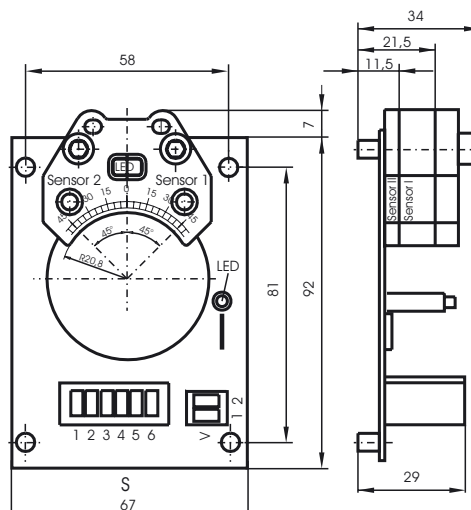
**Подключение**



**Принадлежности**

- BT32**  
Привод датчика для серии F25
- BT32XS**  
Привод датчика для серии F25
- BT32XAS**  
Привод датчика для серии F25
- BT33**  
Привод датчика для серии F25
- BT34**  
Привод датчика для серии F25

**Размеры**



**Технические данные**

**Общие данные**

Функция переключающих элементов	Тип PNP	Двойной нормально-разомкнутый контакт
Интервал переключений	$s_n$	3 мм
Монтаж		монтаж заподлицо
Выходная полярность		пост. ток
Гарантированный интервал переключений	$s_a$	0 ... 2,43 мм
Коэффициент восстановления $r_{Al}$		0,5
Коэффициент восстановления $r_{1,4301}$		1
Понижающий коэффициент $r_{St37}$		1,1

**Параметры**

Рабочее напряжение	$U_B$	10 ... 30 В пост. ток
Частота переключений	$f$	0 ... 100 Гц
Гистерезис	$H$	обычно. 5 %
Защита от неправильной полярности подключения		защита от неправильной полярности подключения
Защита от короткого замыкания		тактирующий
Падение напряжения	$U_d$	$\leq 3$ В
Рабочий ток	$I_L$	0 ... 200 мА
Остаточный ток	$I_r$	0 ... 0,5 мА обычно. 0,1 мкА при 25 °С
Ток холостого хода	$I_0$	$\leq 25$ мА
Индикатор рабочего напряжения		светодиод, зеленый
Индикация переключения		светодиод, желтый
Индикатор состояния клапана		светодиод, желтый

**Окружающие условия**

Окружающая температура	-25 ... 70 °С (-13 ... 158 °F)
Температура хранения	-40 ... 85 °С (-40 ... 185 °F)

**Механические данные**

Сечение жилы (со стороны системы)	до 2,5 мм <sup>2</sup>
Сечение жилы (со стороны клапана)	до 2,5 мм <sup>2</sup>
Материал корпуса	ПБТ
Торцевая поверхность	ПБТ
Тип защиты	IP20
Примечание	для монтажа в корпусе

**Соответствие стандартам и директивам**

Соответствие стандартам	
Стандарты	EN 60947-5-2:2007 IEC 60947-5-2:2007

Дата публикации: 2011-07-28 14:50 Дата издания: 2012-02-03 044565\_rus.xml

Код типа: PL1-F25-E8-S

**Несущие платы** PL1-F25-E8-S

PL1 с 1 разъемом для подключения клапана и светодиодом

**Тип датчика** PL1-F25-E8-S

F25 Датчик приближения  
Стандартная серия

**Электрическое исполнение** PL1-F25-E8-S

E8 Постоянное напряжение  
3-проводная схема

**Метод подключения** PL1-F25-E8-S

S разъемная винтовая клемма