



### Designação para encomenda

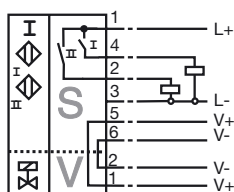
PL1-F25-E8-S

### Características

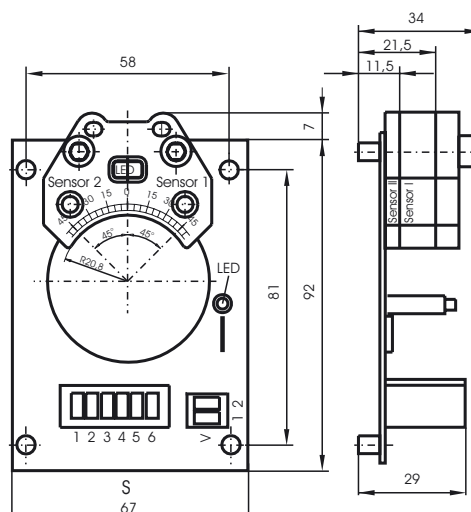
- Para montagem na caixa
- PL1... com ligação da válvula
- LEDs da válvula desconectáveis (ponte de fio)
- Directivas europeias para máquinas cumpridas

### Ligação

PL1-...-E8



### Dimensões



### Dados técnicos

#### Dados gerais

Função do elemento de comutação	PNP	Contacto de trabalho Dual
Intervalo de comutação	$s_n$	3 mm
Montagem		possível montar de forma nivelada
Polaridade de saída		DC
Intervalo seguro de comutação	$s_a$	0 ... 2,43 mm
Factor de redução $r_{AI}$		0,5
Factor de redução $r_{1,4301}$		1
Factor de redução $r_{SI37}$		1,1

#### Dados característicos

Tensão de funcionamento	$U_B$	10 ... 30 V DC
Frequência de comutação	$f$	0 ... 100 Hz
Histerese	$H$	tipo 5 %
Protecção contra as inversões da polaridade		protecção contra polaridade inversa
Protecção contra curto-circuito		cíclico
Queda de tensão	$U_d$	$\leq 3$ V
Corrente de funcionamento	$I_L$	0 ... 200 mA
Corrente residual	$I_r$	0 ... 0,5 mA tipo 0,1 $\mu$ A com 25 °C
Corrente reactiva	$I_0$	$\leq 25$ mA
Indicação da tensão de funcionamento		LED, verde
Indicação do estado de comutação		LED, amarelo
Indicação do estado da válvula		LED, amarelo

#### Condições ambiente

Temperatura ambiente	-25 ... 70 °C (-13 ... 158 °F)
Temperatura de armazenamento	-40 ... 85 °C (-40 ... 185 °F)

#### Dados mecânicos

Secção transversal do condutor (do lado do sistema)	até 2,5 mm <sup>2</sup>
Secção transversal do condutor (do lado da válvula)	até 2,5 mm <sup>2</sup>
Material da caixa	PBT
Superfície frotal	PBT
Tipo de protecção	IP20
Indicação	Montagem na caixa

#### Conformidade de directivas e normas

Conformidade com as normas	
Normas	EN 60947-5-2:2007 IEC 60947-5-2:2007

**Tipos de chave: PL1-F25-E8-S**

**Placas de circuito** **PL1-F25-E8-S**

PL1 com uma ligação de válvula e LED

**Tipo de sensor** **PL1-F25-E8-S**

F25 Interruptor de aproximação F25 Versão padrão

**Projeto elétrico** **PL1-F25-E8-S**

E8 Tensão contínua com 3 fios

**Método de conexão** **PL1-F25-E8-S**

S Terminal de aparafusar encaixável

Veröffentlichungsdatum: 2011-07-28 14:50 Ausgabedatum: 2012-02-03 044565\_por.xml