



### Bestellbezeichnung

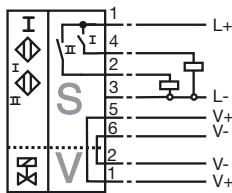
PL1-F25-E8-S

### Merkmale

- Zum Einbau ins Gehäuse
- PL1... mit Ventilanschluss
- Ventil-LEDs abschaltbar (Drahtbrücke)
- Erfüllt EG-Maschinenrichtlinie

### Anschluss

PL1-...-E8



### Zubehör

#### BT32

Betätiger für Baureihe F25

#### BT32XS

Betätiger für Baureihe F25

#### BT32XAS

Betätiger für Baureihe F25

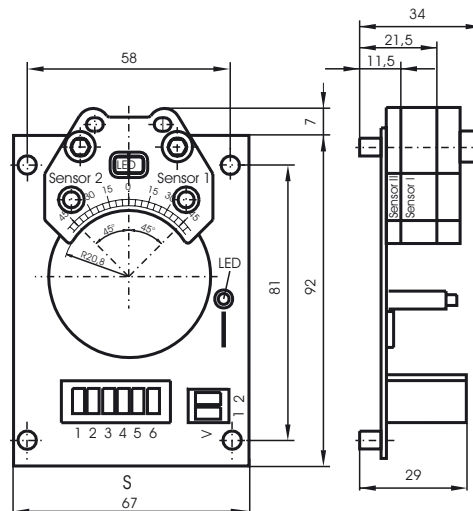
#### BT33

Betätiger für Baureihe F25

#### BT34

Betätiger für Baureihe F25

### Abmessungen



### Technische Daten

#### Allgemeine Daten

|                                     |       |                    |
|-------------------------------------|-------|--------------------|
| Schaltelementfunktion               |       | PNP Dual Schließer |
| Schaltabstand                       | $s_n$ | 3 mm               |
| Einbau                              |       | bündig aufbaubar   |
| Ausgangspolarität                   |       | DC                 |
| Gesicherter Schaltabstand           | $s_a$ | 0 ... 2,43 mm      |
| Reduktionsfaktor $r_{AI}$           |       | 0,5                |
| Reduktionsfaktor $r_{V2A}$ (1.4301) |       | 1                  |
| Reduktionsfaktor $r_{St37}$         |       | 1,1                |

#### Kenndaten

|                          |       |   |
|--------------------------|-------|---|
| Betriebsspannung         | $U_B$ | 10 ... 30 V DC                          |
| Schaltfrequenz           | $f$   | 0 ... 100 Hz                            |
| Hysteresis               | $H$   | typ. 5 %                                |
| Verpolschutz             |       | verpolgeschützt                         |
| Kurzschlusschutz         |       | taktend                                 |
| Spannungsfall            | $U_d$ | $\leq 3$ V                              |
| Betriebsstrom            | $I_L$ | 0 ... 200 mA                            |
| Reststrom                | $I_r$ | 0 ... 0,5 mA typ. 0,1 $\mu$ A bei 25 °C |
| Leerlaufstrom            | $I_o$ | $\leq 25$ mA                            |
| Betriebsspannungsanzeige |       | LED, grün                               |
| Schaltzustandsanzeige    |       | LED, gelb                               |
| Ventilzustandsanzeige    |       | LED, gelb                               |

#### Umgebungsbedingungen

|                     |                                |
|---------------------|--------------------------------|
| Umgebungstemperatur | -25 ... 70 °C (-13 ... 158 °F) |
| Lagertemperatur     | -40 ... 85 °C (-40 ... 185 °F) |

#### Mechanische Daten

|                                |                            |
|--------------------------------|----------------------------|
| Aderquerschnitt (systemseitig) | bis zu 2,5 mm <sup>2</sup> |
| Aderquerschnitt (ventilseitig) | bis zu 2,5 mm <sup>2</sup> |
| Gehäusematerial                | PBT                        |
| Stirnfläche                    | PBT                        |
| Schutzart                      | IP20                       |
| Hinweis                        | Einbau in Gehäuse          |

#### Normen- und Richtlinienkonformität

|                   |   |
|-------------------|---|
| Normenkonformität |   |
| Normen            | EN 60947-5-2:2007<br>IEC 60947-5-2:2007 |

**Typenschlüssel: PL1-F25-E8-S**

**Trägerplatten** **PL1-F25-E8-S**

PL1 mit 1 Ventilanschluß  
und LED

**Sensortyp** **PL1-F25-E8-S**

F25 F25 Näherungsschalter  
Standardreihe

**Elektrische Ausführung** **PL1-F25-E8-S**

E8 Gleichspannung3-Draht

**Anschlusstechnik** **PL1-F25-E8-S**

S steckbare Schraub-  
klemme

Veröffentlichungsdatum: 2011-07-28 14:50 Ausgabedatum: 2012-02-03 044565\_ger.xml