



**Marque de commande**

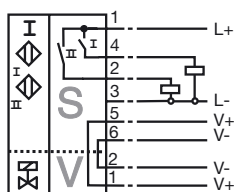
PL1-F25-E8-S

**Caractéristiques**

- Pour le montage en boîtier
- PL1... avec raccordement pour vanne
- LED pour vannes pouvant être désactivées (strappe)
- Conforme à la directive CE relative aux machines

**Connection**

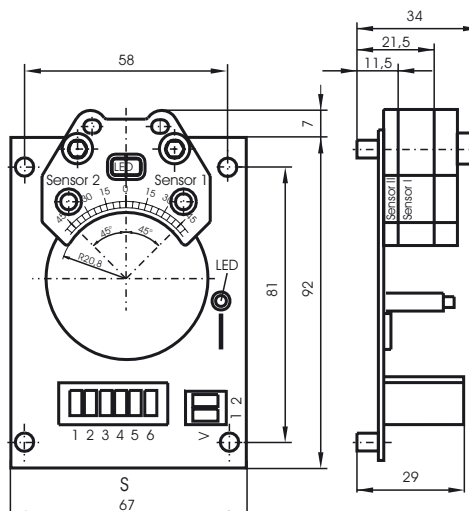
PL1-...-E8



**Accessoires**

- BT32**  
came pour la série F25
- BT32XS**  
came pour la série F25
- BT32XAS**  
came pour la série F25
- BT33**  
came pour la série F25
- BT34**  
came pour la série F25

**Dimensions**



**Caractéristiques techniques**

**Caractéristiques générales**

Fonction de l'élément de commutation	PNP à fermeture double
Portée nominale	$s_n$ 3 mm
Montage	noyable
Polarité de sortie	DC
Portée de travail	$s_a$ 0 ... 2,43 mm
Facteur de réduction $r_{AI}$	0,5
Facteur de réduction $r_{1,4301}$	1
Facteur de réduction $r_{S137}$	1,1

**Valeurs caractéristiques**

Tension d'emploi	$U_B$	10 ... 30 V DC
Fréquence de commutation	$f$	0 ... 100 Hz
Course différentielle	$H$	typ. 5 %
Protection contre l'inversion de polarité		protégé
Protection contre les courts-circuits		pulsé
Chute de tension	$U_d$	$\leq 3$ V
Courant d'emploi	$I_L$	0 ... 200 mA
Courant résiduel	$I_r$	0 ... 0,5 mA typ. 0,1 $\mu$ A pour 25 °C
Consommation à vide	$I_0$	$\leq 25$ mA
Visualisation de la tension d'emploi		LED verte
Visualisation de l'état de commutation		LED jaune
Visualisation de l'état de l'électrovanne		LED jaune

**Conditions environnementales**

Température ambiante	-25 ... 70 °C (-13 ... 158 °F)
Température de stockage	-40 ... 85 °C (-40 ... 185 °F)

**Caractéristiques mécaniques**

Section des fils (côté système)	jusqu'à 2,5 mm <sup>2</sup>
Section des fils (côté vanne)	jusqu'à 2,5 mm <sup>2</sup>
Matériau du boîtier	PBT
Face sensible	PBT
Mode de protection	IP20
Remarque	montage en boîtier

**conformité de normes et de directives**

Conformité aux normes	
Normes	EN 60947-5-2:2007 IEC 60947-5-2:2007

Date de publication: 2011-07-28 14:50 Date d'édition: 2012-02-03 044565\_fra.xml

**Codification : PL1-F25-E8-S**

**Platines supports** **PL1-F25-E8-S**

PL1 avec 1 raccordement de vanne et LED

**Type de détecteur** **PL1-F25-E8-S**

F25 F25 Capteur de proximité inductif série standard

**Type électrique** **PL1-F25-E8-S**

E8 Tension constante 3 fils

**Type de raccordement** **PL1-F25-E8-S**

S Bornes à vis enfichables