

Objednávací název

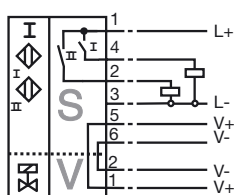
PL1-F25-E8-S

Vlastnosti

- K vestavné montáži do skříně
- PL1... s připojením ventilu
- LED diody ventilu lze odpojit (drátěná můstková propojka)
- Splňuje směrnici EU o strojních zařízeních

Připojení

PL1-...-E8



Řešení

BT32

Ovládací prvek pro konstrukční řadu F25

BT32XS

Ovládací prvek pro konstrukční řadu F25

BT32XAS

Ovládací prvek pro konstrukční řadu F25

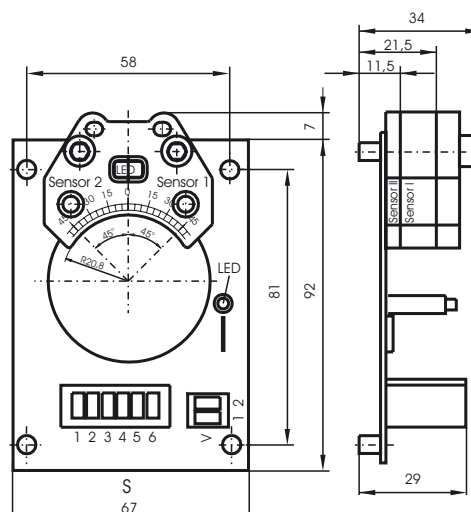
BT33

Ovládací prvek pro konstrukční řadu F25

BT34

Ovládací prvek pro konstrukční řadu F25

Rozměry



Technická data

Všeobecné specifikace

Funkce spínacího prvku	PNP dvojitý spínací kontakt
Spínací vzdálenost	s_n 3 mm
Montáž	nástavbová montáž je možná v jedné rovině
Polarita výstupu	stejnoseměrné
Pracovní rozsah	s_a 0 ... 2,43 mm
Redukční součinitel r_{Al}	0,5
Redukční součinitel $r_{nerez\ ocel\ 1.4301}$	1
Redukční součinitel $r_{ocel\ St37}$	1,1

Charakteristické hodnoty

Provozní napětí	U_B	10 ... 30 V stejnosměrné
Spínací frekvence	f	0 ... 100 Hz
Hystereze	H	typ. 5 %
Ochrana proti přepólování		ochrana proti přepólování
Ochrana proti zkratu		pulsní kontrola
Pokles napětí	U_d	≤ 3 V
Provozní proud	I_L	0 ... 200 mA
Zbytkový proud	I_r	0 ... 0,5 mA typ. 0,1 μ A při 25 °C
Proud naprázdno	I_0	≤ 25 mA
Indikace provozního napětí		LED dioda, zelená
Indikace stavu sepnutí		LED dioda, žlutá
Indikace stavu ventilu		LED dioda, žlutá

Okolní podmínky

Teplota okolí	-25 ... 70 °C (-13 ... 158 °F)
Teplota při skladování	-40 ... 85 °C (-40 ... 185 °F)

Mechanické specifikace

Průřez žíly vodiče (na straně systému)	až 2,5 mm ²
Průřez žíly vodiče (na straně ventilu)	až 2,5 mm ²
Materiál pouzdra	Polybutyltereftalát
Čelní plocha	Polybutyltereftalát
Třída ochrany	IP20
Pokyn	Vestavná montáž do krytu/skříně

Shoda s normami a směrnici

Soulad s normami	
Normy	EN 60947-5-2:2007 IEC 60947-5-2:2007

Klíč k typovému označení PL1-F25-E8-S

Montážní desky **PL1-F25-E8-S**

PL1 s 1 přípojkou ventilu
a kontrolkou LED

Typ snímače **PL1-F25-E8-S**

F25 standardní řada
přibližovacích spínačů F25

Elektrické provedení **PL1-F25-E8-S**

E8 stejnosměrné napětí,
3 vodiče

Technologie připojení **PL1-F25-E8-S**

S zásuvné šroubové svorky