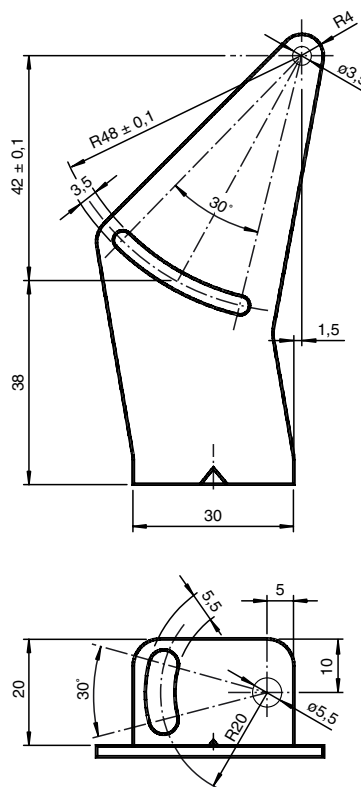




Dimensiones



Referencia de pedido

OMH-MLV11

Ángulo de fijación de sensores de la serie MLV11

Características

- Kit de fijación
- Montaje fácil y rápido

Datos técnicos

Datos mecánicos

Material	acero inoxidable
Peso	aprox. 40 g
Fijación	Material de fijación incluido

Serie adecuada

Serie	MLV11
-------	-------