



OCH100-18GM70-A2-V1

Reflexions-Lichttaster mit Hintergrundausbldung

OCH100-18GM70-A2-V1

mit Gerätestecker M12, 4-polig

CE



- ◆ Tastweite bis 100 mm
- ◆ Reflexions-Lichttaster mit einstellbarer Hintergrundausbldung
- ◆ Rotlicht
- ◆ Robustes Metallgehäuse in zylindrischer Bauform M18 x 1
- ◆ Empfindlichkeitseinsteller zur optimalen Anpassung an die Applikation
- ◆ LED-Anzeige für einfache Inbetriebnahme
- ◆ M12 x 1-Rundsteckverbindung für schnelle Montage
- ◆ Antivalente Schaltausgänge für Hell-/Dunkelschaltung bzw. als Kontrollfunktion
- ◆ Hohe Schaltfrequenz zur Erfassung schneller Vorgänge

Veröffentlichungsdatum: 2005-05-20 13:50 Ausgabedatum: 2005-07-06 044105_GER.xml

Allgemeine Daten

Tastbereich	30 ... 100 mm
Lichtsender	LED
Zulassungen	CE
Einstellbereich	30 ... 100 mm
Referenzobjekt	Standardweiß 100 mm x 100 mm
Lichtart	rot, Wechsellicht
Fremdlichtgrenze	10000 Lux
Grau/Weiß-Differenz (18%/90%)	13 % (bei 100 mm)

Anzeigen/Bedienelemente

Funktionsanzeige	LED gelb: Schaltzustand
Bedienelemente	Empfindlichkeitseinsteller

Elektrische Daten

Betriebsspannung	10 ... 30 V DC
Welligkeit	10 %
Leerlaufstrom I_0	≤ 40 mA
Bereitschaftsverzug t_v	≤ 100 ms

Ausgang

Schaltungsart	hell-/dunkelschaltend
Signalausgang	2 Schaltausgänge pnp, Schließer/Öffner (antivalent)
Schaltspannung	max. 30 V DC
Schaltstrom	max. 100 mA
Spannungsfall U_d	$\leq 2,5$ V
Schaltfrequenz f	≤ 1 kHz
Einschaltverzug t_{on}	0,5 ms
Ansprechzeit	$\leq 0,5$ ms

Normenkonformität

Normen	EN 60947-5-2
--------	--------------

Umgebungsbedingungen

Umgebungstemperatur	-25 ... 55 °C (248 ... 328 K)
Lagertemperatur	-30 ... 70 °C (243 ... 343 K)

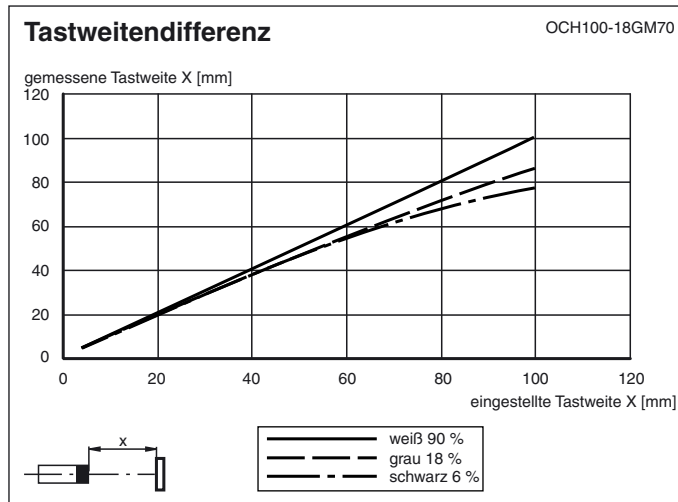
Mechanische Daten

Schutzart	IP65
Anschluss	Gerätestecker M12 x 1, 4-polig
Material	
Gehäuse	Messing, vernickelt
Lichtaustritt	Glaslinsen
Masse	80 g

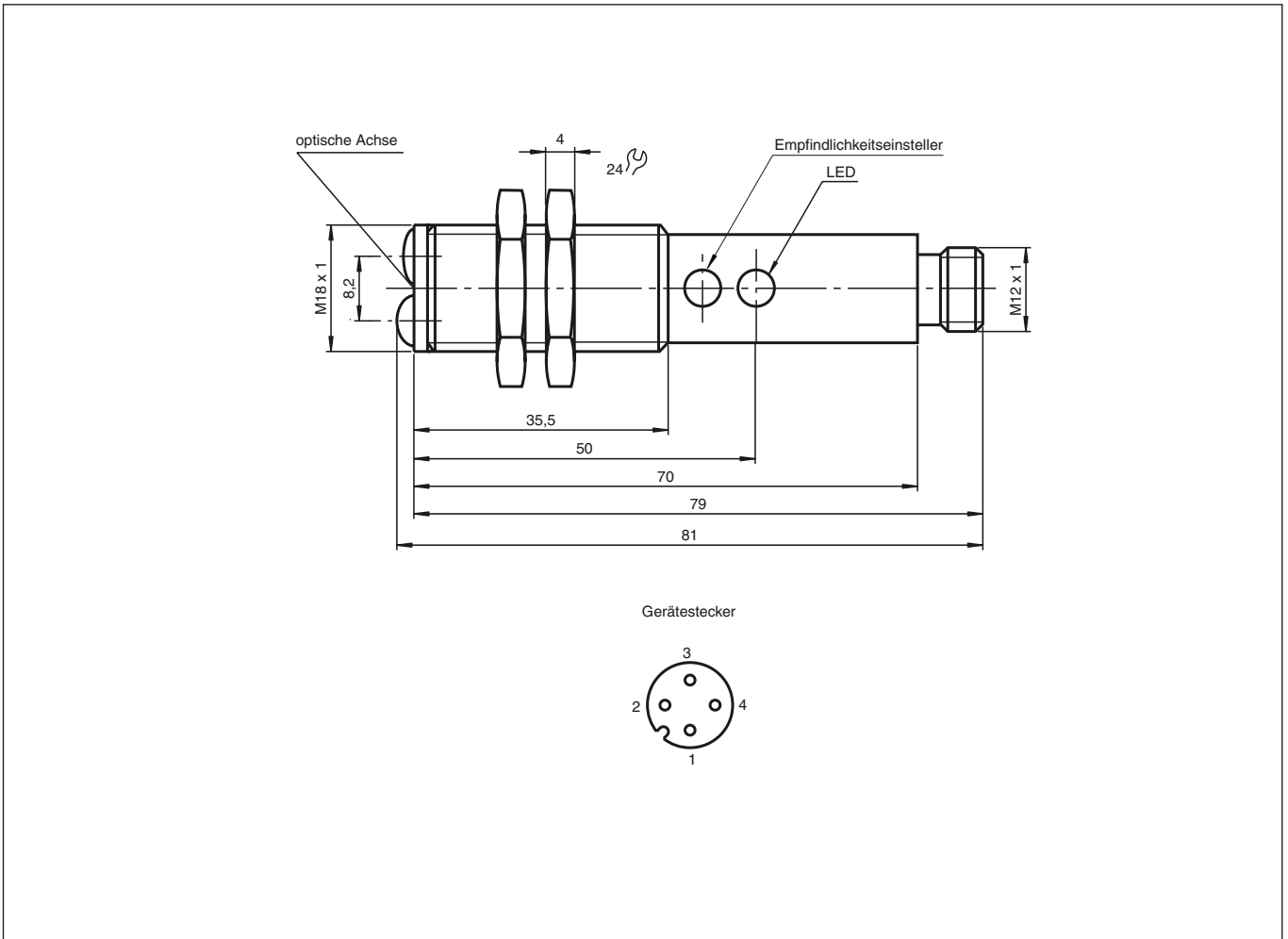


OCH100-18GM70-A2-V1

Kennlinien/Diagramme

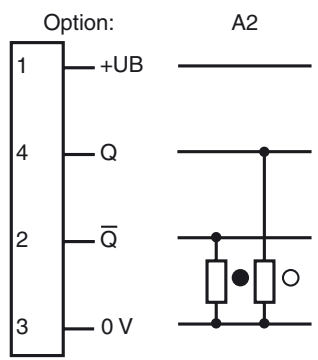


Abmessungen



Elektrischer Anschluß

Veröffentlichungsdatum: 2005-05-20 13:50 Ausgabedatum: 2005-07-06 044105_GER.xml



○ = Hellschaltung, ● = Dunkelschaltung