



OCH100-18GM70-A2-V1

Cellule en mode détection directe avec élimination de l'arrière-plan

# OCH100-18GM70-A2-V1

avec connecteur M12, 4 broches

CE



- ◆ **Domaine de détection jusqu'à 100 mm**
- ◆ **Cellule en mode détection directe avec élimination réglable de l'arrière-plan**
- ◆ **Lumière visible rouge**
- ◆ **Boîtier métallique robuste de forme cylindrique M18 x 1**
- ◆ **Réglage de la sensibilité pour une adaptation optimale à l'application**
- ◆ **Visualisation par LED pour une mise en service simple**
- ◆ **Montage rapide grâce à un connecteur M12 x 1**
- ◆ **Sorties antivalentes pour commutation "clair/foncé" ou fonction de contrôle**
- ◆ **Fréquence de commutation élevée pour la saisie de cadences rapides**

Date de publication: 2005-05-20 13:50 Date d'édition: 2005-07-06 044105\_FRA.xml

## Caractéristiques générales

Domaine de détection	30 ... 100 mm
Emetteur de lumière	LED
Agréments	CE
Domaine de réglage	30 ... 100 mm
Cible de référence	blanc standard 100 mm x 100 mm
Type de lumière	rouge, lumière modulée
Limite de la lumière ambiante	10000 Lux
Contraste gris/blanc (18 %/90 %)	13 % (pour 100 mm)

## Éléments de visualisation/réglage

Visual. état de commutation	LED jaune : état de commutation
Critères de choix	Réglage de la sensibilité

## Caractéristiques électriques

Tension d'emploi	10 ... 30 V C.C.
Ondulation	10 %
Consommation à vide $I_0$	$\leq 40$ mA
Retard à la disponibilité $t_v$	$\leq 100$ ms

## Sortie

Mode de commutation	commutation "clair/foncé"
Sortie signal	2 sorties PNP, à fermeture/à ouverture (antivalentes)
Tension de commutation	max. 30 V C.C.
Courant de commutation	max. 100 mA
Chute de tension $U_d$	$\leq 2,5$ V
Fréquence de commutation f	$\leq 1$ kHz
Temps d'action $t_{on}$	0,5 ms
Temps d'action	$\leq 0,5$ ms

## Conformité aux normes

Normes	EN 60947-5-2
--------	--------------

## Environnement

Température ambiante	-25 ... 55 °C (248 ... 328 K)
Température de stockage	-30 ... 70 °C (243 ... 343 K)

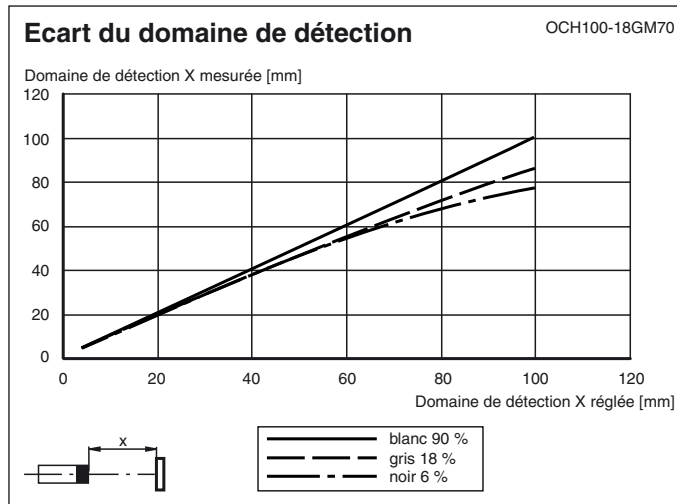
## Caractéristiques mécaniques

Protection	IP65
Raccordement	connecteur M12 x 1, 4 broches
Matériau	
Boîtier	laiton nickelé
Sortie optique	lentilles en verre
Masse	80 g

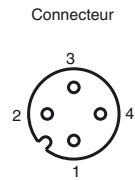
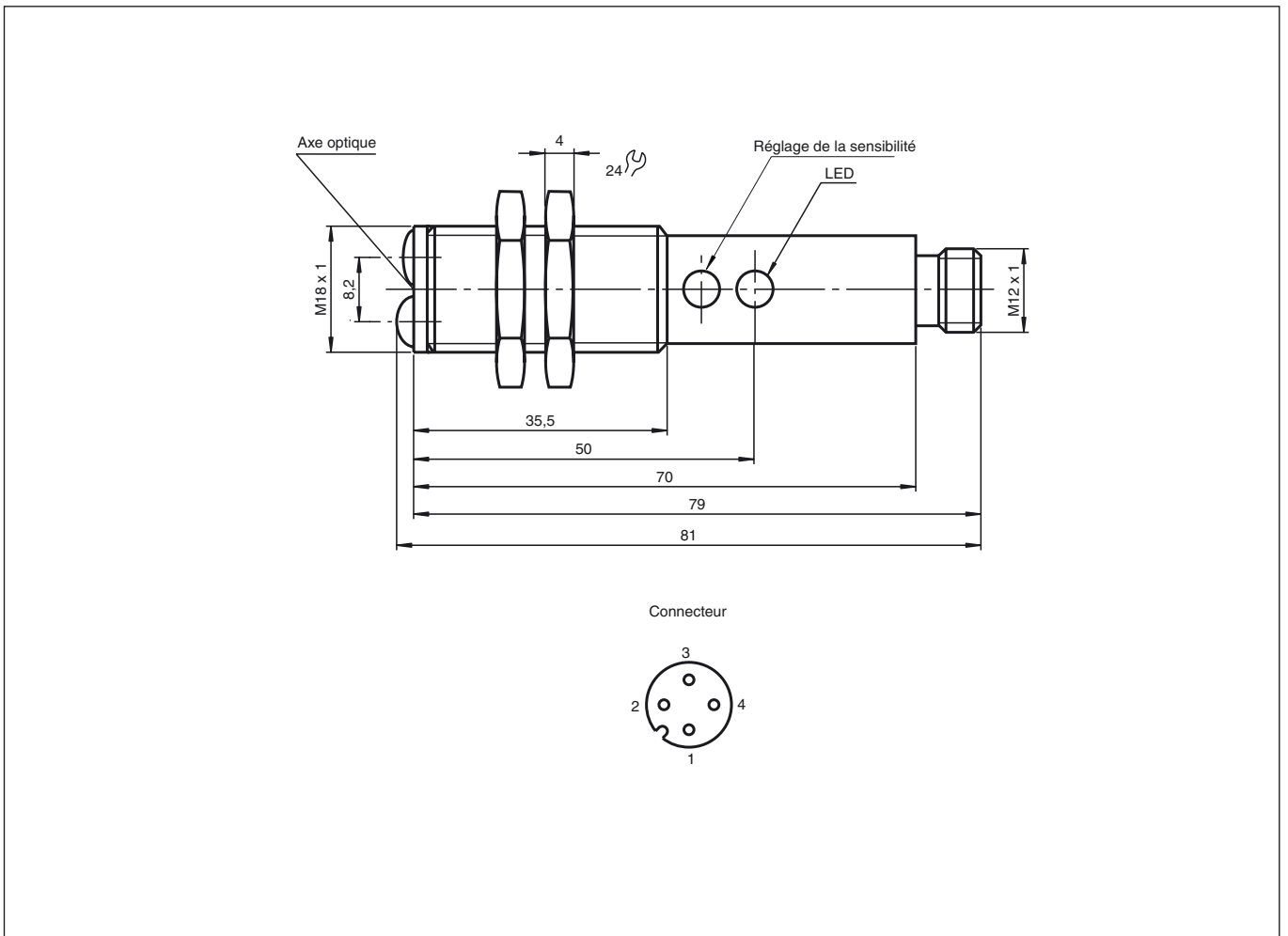


# OCH100-18GM70-A2-V1

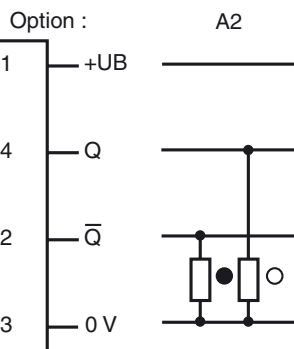
## Diagrammes



Dimensions



Raccordement électrique



○ = commutation "claire", ● = commutation "foncé"

Date de publication: 2005-05-20 13:50 Date d'édition: 2005-07-06 044105\_FRA.xml