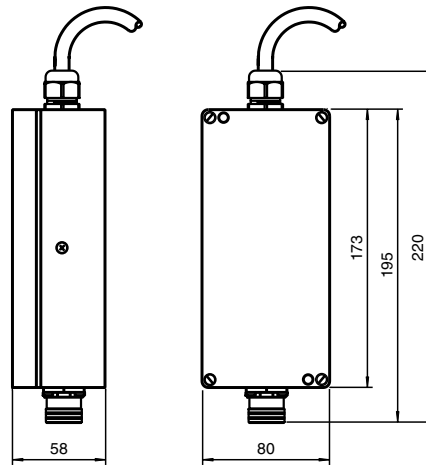
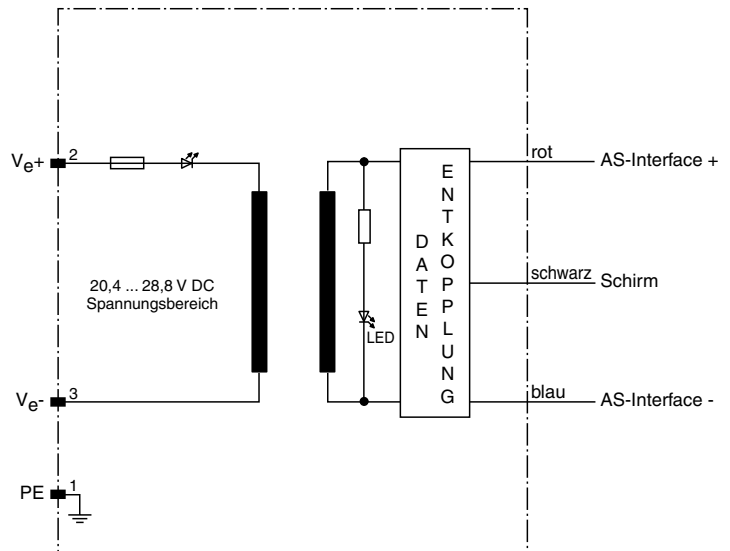




Abmessungen



Elektrischer Anschluss



Bestellbezeichnung

VAN-24DC-K9

Netzteil in IP65

Merkmale

- PELV
- Ausgangsstrom 2,8 A
- Eingangsspannung 24 V DC
- LED-Betriebsanzeige
- Schutzart IP65

Funktion

Das Netzteil für das AS-Interface versorgt mit einem Ausgangsstrom von 2,8 A ein voll ausgebautes AS-Interface-System.

Hinweis:

Im Lieferumfang des Gerätes befinden sich eine Lüsterklemme, zwei Flachkabeldichtungen für die AS-Interface-Zweidrahtleitung und eine Reduzierdichtung Ø2 ... 7 mm für PG11.

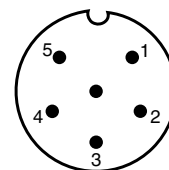
Passende Systemkomponenten

VAZ-V8-6

Rundbuchse

Anzeigen / Bedienelemente

24 V DC-Anschluss



**Technische Daten****Anzeigen/Bedienelemente**

LED grün	aktiv bei $U_A \geq 28,5 \text{ V}$
----------	-------------------------------------

**Elektrische Daten**

Bemessungsbetriebsspannung	$U_e$	24 V DC +20/-15 %
----------------------------	-------	-------------------

Welligkeit	$\leq 300 \text{ mV}_{\text{SS}}$ , 0 ... 10 kHz
------------	--

**Ausgang**

Kurzschlusschutz/Überlast	Strombegrenzungseinsatz $> 2,8 \text{ V}$
---------------------------	---

Strom	2,4 A max. 2,8 A
-------	------------------

Spannung	29,5 ... 31,6 V DC
----------	--------------------

**Umgebungsbedingungen**

Umgebungstemperatur	0 ... 70 °C (273 ... 343 K)
---------------------	-----------------------------

Lagertemperatur	-25 ... 85 °C (248 ... 358 K)
-----------------	-------------------------------

**Mechanische Daten**

Anschluss	Kabellänge: 0,5 m
-----------	-------------------

Masse	ca. 1000 g
-------	------------