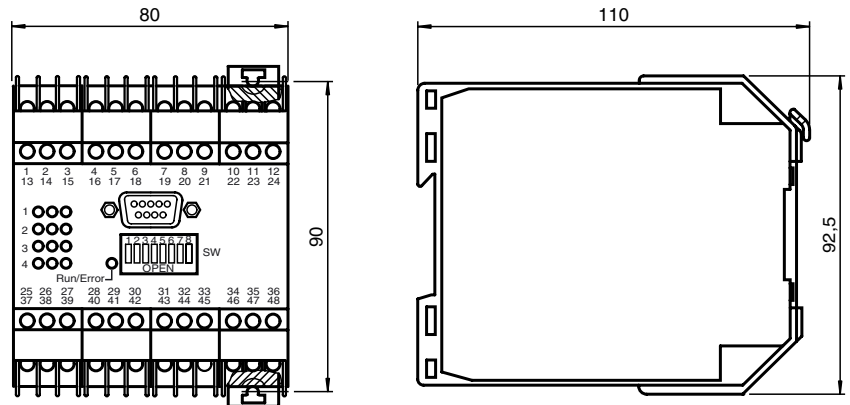




Abmessungen



Bestellbezeichnung

IVI-KHA6-4HB6

Auswerteeinheit für PROFIBUS DP

Merkmale

- PROFIBUS DP nach DIN EN 50170
- Volle Schreib-/Lesefunktionalität über den PROFIBUS DP
- Übertragung von bis zu 14 Worten je 16 Bit in einem Zyklus
- Variable Modullänge
- 4 Schreib-/Leseköpfe anschließbar
- Adresseinstellung über DIP-Schalter
- Zuschaltbarer Busabschluss
- 3 LEDs zur Anzeige pro Schreib-/Lesekopf
- Dual-LED für Power on/Buskommunikation

Funktion

Die Auswerteeinheit wird als Slave am PROFIBUS DP betrieben. Das Gerät stellt die volle Schreib-/Lesefunktionalität zur Verfügung. Es werden bis zu 32 Byte pro Zyklus übertragen. Davon stehen dem Anwender bis zu 14 Worte mit je 16 Bit zur Verfügung. Die Größe der Ein- und Ausgangsmodule ist variabel. So kann die übertragene Datenmenge auf die jeweilige Anwendung durch Auswahl in der GSD-Datei optimiert werden.

An die Auswerteeinheit können bis zu 4 Leseköpfe angeschlossen werden. Die Adresseinstellung erfolgt über DIP-Schalter und das Zuschalten des Busabschlusswiderstands über einen Drehschalter.

Software

Die GSD-Datei ist im Lieferumfang enthalten.

Technische Daten

Allgemeine Daten

Schreib-/Lesekopfanzahl max. 4

Anzeigen/Bedienelemente

LED grün	Schreib-/Lesekopf aktiv (4 Stück, 1 je Kopf)
LED gelb	Code-/Datenträger erkannt (4 Stück, 1 je Kopf)
LED rot	reserviert (4 Stück, 1 je Kopf)
LED rot/grün	Gerätestatus permanent grün: Betriebsbereitschaft/Bus-Kommunikation aktiv rot-grün blinkend: Betriebsbereitschaft/Bus-Kommunikation gestört permanent rot: Gerätefehler
DIP-Schalter	Einstellen der Teilnehmeradresse
Drehschalter	Busabschluss 0 = nicht aktiv 1 = aktiv

Elektrische Daten

Bemessungsbetriebsspannung	U_e	85 ... 253 V AC , 50 ... 60 Hz
Stromaufnahme		60 mA
Leerlaufstrom	I_0	≤ 35 mA mit aktivem Lesekopf 45 mA
Leistungsaufnahme	P_0	12 W

Schnittstelle

Physikalisch	RS 485
Protokoll	PROFIBUS DP nach DIN EN 50170
Übertragungsrate	9,6; 19,2; 44,44; 93,75; 187,5; 500; 1500 kBit/s Bit/s alle selbstsynchronisierend

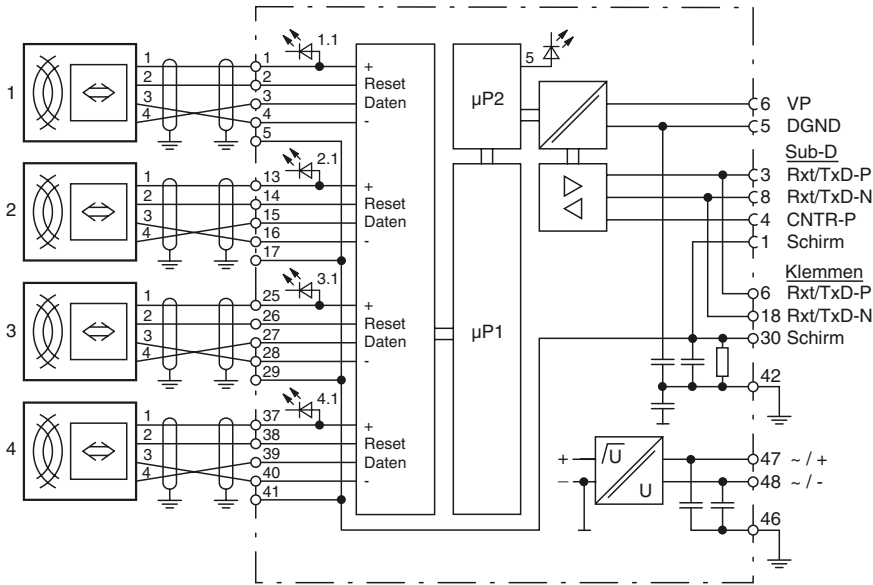
Umgebungsbedingungen

Umgebungstemperatur	-25 ... 70 °C (248 ... 343 K)
Lagertemperatur	-25 ... 85 °C (248 ... 358 K)
Klimatische Bedingungen	Luftfeuchtigkeit max. 75 %

Mechanische Daten

Schutzart	IP20 nach EN 60529
Anschluss	selbstöffnende Apparateanschlussklemmen max. Aderquerschnitt 2 x 2,5 mm ² 9-pol. Sub-D-Einbaustecker
Material	
Gehäuse	Makrolon 6485
Bauform	K-System, 80 mm (4 TE)

Elektrischer Anschluss



Anzeigen / Bedienelemente

