



Orderbenämning

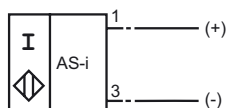
NBN30-L2-B3-V1

Kännetecken

- Bas serie
- 30 mm ej i plan
- Stängare/öppnare valbar
- Flyttbart och vridbart sensorhuvud
- Skyddsklass IP67
- Oscillatorövervakning

Anslutning

B3 (...+V1)



Tillbehör

V1-G

Kabeldosa, M12, 4-polig, anpassningsbar

V1-W

Kabeldosa, M12, 4-polig, anpassningsbar

V1-W-2M-PUR

Honkontakt, M12, 4-stifts, PUR-kabel

MH 02-L

Monterings tillbehör

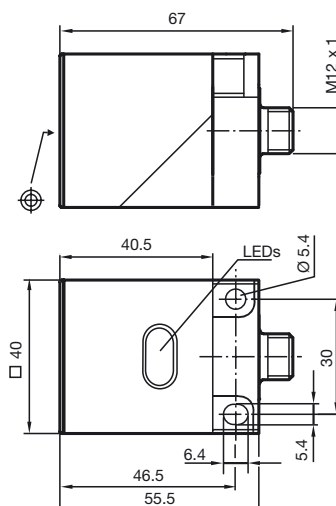
V1-G-2M-PUR

Honkontakt, M12, 4-stifts, PUR-kabel

MHW 01

Modul fäste

Avmätning



Tekniska data

Allmänna specifikationer

Utgångs funktion		Slutare/öppnare programmerbar
Känslavstånd	s_n	30 mm
Installation		ej i samma plan
Utgångs typ		AS-interface
Garanterat känslavstånd	s_a	0 ... 24,3 mm
Reduktionsfaktor r_{AI}		0,45
Reduktionsfaktor r_{Cu}		0,4
Reduktionsfaktor $r_{1,4301}$		0,8

Specifikationer

Arbetsspänning	U_B	26,5 ... 31,9 V via AS-i bussystem
Kopplingsfrekvens	f	0 ... 100 Hz
Hysteres	H	typ. 5 %
Driftspänningsvisning		LED grön
Funktions indikering		LED gul

Omgivningsförhållande

Omgivningstemperatur	-25 ... 70 °C (-13 ... 158 °F)
Lagringstemperatur	-40 ... 85 °C (-40 ... 185 °F)

Mekaniska specifikationer

Kapslingsmaterial	PBT
Skyddsklass	IP67
Stomme	210 g

Norm- och riktlinjekonformitet

Normkonformitet	
Normer	EN 60947-5-2:2007 IEC 60947-5-2:2007

Godkännanden och certifikat

UL-godkännande	cULus Listed, General Purpose
CSA-godkännande	cCSAus Listed, General Purpose

Programmeringsanvisningar

Adress 00 förinställd, kan ändras via
Busmaster eller
programmeringsenhet

IO-kod 1
ID-kod 1

Databit**Bit Funktion**

D0 Kopplingstillstånd¹⁾
(0 = odämpad; 1 = dämpad)

D1 används ej

D2 Oscillatorövervakning
(0 = oscillator defekt;
1 = normal drift)

D3 används ej

Parameterbit**Bit Funktion**

P0 används ej

P1 Kopplingselementfunktion²⁾
(0 = Öppnare; 1 = Slutare)

P2 används ej

P3 används ej

¹⁾ Gäller för slutfunktion (P1 = 1; förinställt)
vid öppnarfunktion (P1 = 0) omvänt förhållande

²⁾ Förinställning: slutare