



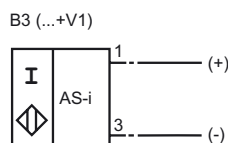
Код для заказа

NBN30-L2-B3-V1

Характеристики

- Базовая серия
- 30 мм, монтаж не заподлицо
- По выбору - нормально-разомкнутый или нормально-замкнутый контакт
- Переставная и поворотная сенсорная головка
- Класс защиты IP67
- Контроль генератора

Подключение



Принадлежности

V1-G

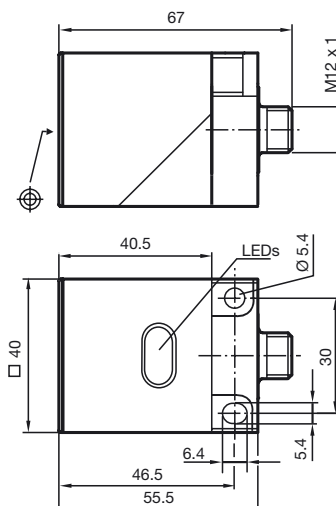
V1-W

V1-W-2M-PUR

MH 02-L
Монтажное приспособление
V1-G-2M-PUR

MHW 01

Размеры



Технические данные

Общие данные

Функция переключающих элементов	Программируется выбор нормально-разомкнутого или нормально-замкнутого контакта
Интервал переключений s_n	30 мм
Монтаж	монтаж не заподлицо
Выходная полярность	Интерфейс приводов и датчиков
Гарантированный интервал переключений s_a	0 ... 24,3 мм
Коэффициент восстановления r_{Al}	0,45
Коэффициент восстановления r_{Cu}	0,4
Коэффициент восстановления $r_{1,4301}$	0,8

Параметры

Рабочее напряжение U_B	26,5 ... 31,9 В через систему шин интерфейса AS
Частота переключений f	0 ... 100 Гц
Гистерезис H	обычно. 5 %
Индикатор рабочего напряжения	светодиод, зеленый
Индикация переключения	светодиод, желтый

Окружающие условия

Окружающая температура	-25 ... 70 °C (-13 ... 158 °F)
Температура хранения	-40 ... 85 °C (-40 ... 185 °F)

Механические данные

Материал корпуса	ПБТ
Тип защиты	IP67
Масса	210 г

Соответствие стандартам и директивам

Соответствие стандартам	
Стандарты	EN 60947-5-2:2007 IEC 60947-5-2:2007

Лицензии и сертификаты

Разрешение по нормам UL	cULus Listed, General Purpose
Разрешение CSA	cCSAus Listed, General Purpose

Дата публикации: 2012-05-04 09:26 Дата издания: 2012-05-04 042783_rus.xml

Указания по программированию

Адрес 00 предустановленный,
изменяемый через задатчик
шины или программирующее
устройство

Код ввода/вывода 1
Идент. код ID 1

Бит данных

Бит	Функция
D0	Состояние переключения ¹⁾ (0=не подавл.; 1=подавл.)
D1	не используется
D2	Контроль генератора (0 = генератор неисправен; 1 = нормальный режим)
D3	не используется

Бит параметра

Бит	Функция
P0	не используется
P1	Функция переключающего элемента ²⁾ (0 = норм. замкнутый, 1 = норм. разомкнутый)
P2	не используется
P3	не используется

¹⁾ Действительно для функции норм. разомкнутого
контакта (P1 = 1; предустановлено), для функции норм.
замкнутого контакта (P1 = 0) противоположное действие

²⁾ Предустановка: норм. разомкнутый контакт