



Designação para encomenda

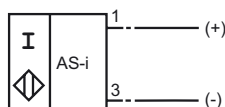
NBN30-L2-B3-V1

Características

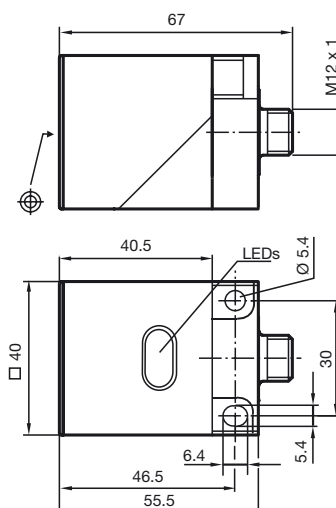
- Série base
- 30 mm não nivelado
- Dispositivo de fecho/abertura programável
- Cabeça do sensor pode ser substituída e rodada
- Tipo de protecção IP67
- Controlo do oscilador

Ligação

B3 (...+V1)



Dimensões



Dados técnicos

Dados gerais

Função do elemento de comutação	Contacto de trabalho/contacto de ruptura programável
Intervalo de comutação	s_n 30 mm
Montagem	não nivelado
Polaridade de saída	Interface-AS
Intervalo seguro de comutação	s_a 0 ... 24,3 mm
Factor de redução r_{Al}	0,45
Factor de redução r_{Cu}	0,4
Factor de redução $r_{1,4301}$	0,8

Dados característicos

Tensão de funcionamento	U_B 26,5 ... 31,9 V através do sistema bus interface AS
Frequência de comutação	f 0 ... 100 Hz
Histerese	H tipo 5 %
Indicação da tensão de funcionamento	LED verde
Indicação do estado de comutação	LED amarelo

Condições ambiente

Temperatura ambiente	-25 ... 70 °C (-13 ... 158 °F)
Temperatura de armazenamento	-40 ... 85 °C (-40 ... 185 °F)

Dados mecânicos

Material da caixa	PBT
Tipo de protecção	IP67
Massa	210 g

Conformidade de directivas e normas

Conformidade com as normas	
Normas	EN 60947-5-2:2007 IEC 60947-5-2:2007

Autorizações certificados

Autorização UL	cULus Listed, General Purpose
Autorização CSA	cCSAus Listed, General Purpose

Indicações sobre a programação

Endereço 00 predefinido, pode ser alterado através do master do bus ou de aparelhos de programação

Código IO 1
Código ID 1

Bit de dados

Bit	função
D0	Estado de comutação ¹⁾ (0 = não suprimido; 1 = suprimido)
D1	Não utilizado
D2	Monitoramento por oscilador (0 = oscilador avariado; 1 = funcionamento normal)
D3	Não utilizado

Bit de parametrização

Bit	função
P0	Não utilizado
P1	Função do dispositivo sensor ²⁾ (0 = contacto de abertura; 1 = contacto de fecho)
P2	Não utilizado
P3	Não utilizado

1) Válido para função de fecho (P1 = 1; predefinido), comportamento inverso na função de abertura (P1 = 0)

2) Predefinição: contacto de fecho