



Opis zamówienia

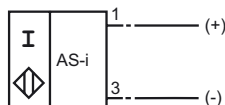
NBN30-L2-B3-V1

Opis zamówienia

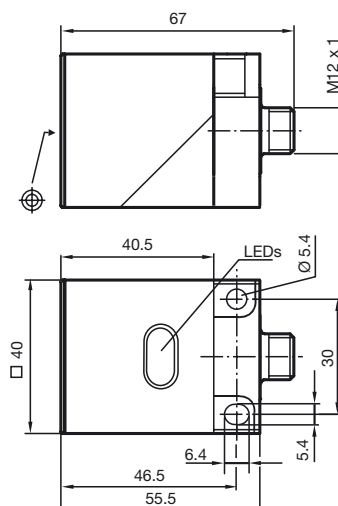
- Seria podstawowa
- 30 mm niezabudowany
- Możliwość wyboru NO/NC
- Wymienna i obrotowa głowica czujnika
- Stopień ochrony IP67
- Nadzór nad oscylatorem

Przyłącze

B3 (...+V1)



Wymiary



Dane techniczne

Dane ogólne

Funkcja elementów przełączających	Programowalne NO/NC
Nominalny zasięg działania	s_n 30 mm
Instalacja	niezabudowany
Polaryzacja wyjściowa	AS-Interface
Zapewniony dystans działania	s_a 0 ... 24,3 mm
Współczynnik redukcji r_{Al}	0,45
Współczynnik redukcji r_{Cu}	0,4
Współczynnik redukcji $r_{1.4301}$	0,8

Parametry

Napięcie robocze	U_B 26,5 ... 31,9 V przez system AS-I
Częstotliwość przełączania	f 0 ... 100 Hz
histereza	H typ. 5 %
Wskaźnik napięcia roboczego	LED zielona
Wskaźnik stanu przełączenia	Żółta dioda

Warunki otoczenia

Temperatura otoczenia	-25 ... 70 °C (-13 ... 158 °F)
Temperatura składowania	-40 ... 85 °C (-40 ... 185 °F)

Dane mechaniczne

Materiał obudowy	PBT
Rodzaj ochrony	IP67
Masa	210 g

Zgodność norm i dyrektyw

Zgodność norm	
Normy	EN 60947-5-2:2007 IEC 60947-5-2:2007

Zezwolenia i certyfikaty

Certyfikat UL	cULus Listed, General Purpose
Certyfikat CSA	cCSAus Listed, General Purpose

Wskazówki dotyczące programowania

Adres domyślny 00 z możliwością zmiany przez sterownik magistrali lub urządzenie programujące

Kod IO	1
Kod ID	1

Bit danych

Bit	Funkcja
D0	stan przełączenia ¹⁾ (0 = nietlumione; 1 = tłumione)
D1	nieużywane
D2	Kontrola oscylatora (0 = uszkodzenie oscylatora; 1 = normalna praca)
D3	nieużywane

Bit parametru

Bit	Funkcja
P0	nieużywane
P1	działanie elementu przełączającego ²⁾ (0 = N.O.; 1 = N.C.)
P2	nieużywane
P3	nieużywane

1) Obowiązuje dla funkcji zamykania (P1 = 1; domyślnie), przy otwieraniu (P1 = 0) działanie odwrotne

2) Ustawienie domyślne: zestyk zwarty