



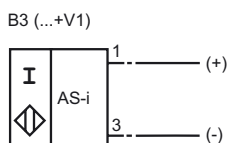
Codifica d'ordine

NBN30-L2-B3-V1

Caratteristiche

- Linea base
- 30 mm non allineato
- Contatto NA/Contatto NC selezionabile
- Testina del sensore convertibile e girevole
- Modo di protezione IP67
- Monitoraggio oscillatore

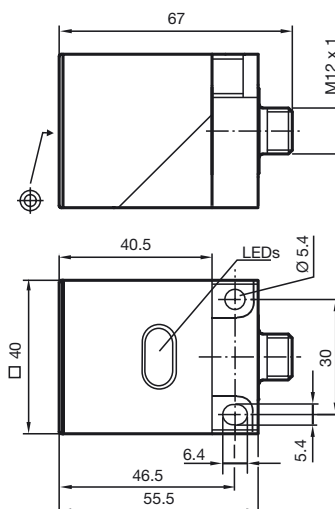
Allacciamento



Accessori

- V1-G**
Connettore femmina, M12, a 4 poli, configurabile
- V1-W**
Connettore femmina, M12, a 4 poli, configurabile
- V1-W-2M-PUR**
scatola connessione cavi, M12, a 4 poli, cavo PUR
- MH 02-L**
Ausilio di montaggio
- V1-G-2M-PUR**
scatola connessione cavi, M12, a 4 poli, cavo PUR
- MHW 01**
Staffa di montaggio modulare

Dimensioni



Dati tecnici

| | |
|---|--|
| Dati generali | |
| Funzione di un elemento di commutazione | Cont. di chius./apert. programm. |
| Distanza di comando misura | s_n 30 mm |
| Montaggio incorporato | non incorporab. |
| Polarità d'uscita | Interfaccia AS |
| Distanza di comando sicura | s_a 0 ... 24,3 mm |
| Fattore di riduzione r_{AI} | 0,45 |
| Fattore di riduzione r_{Cu} | 0,4 |
| Fattore di riduzione $r_{1,4301}$ | 0,8 |
| Dati specifici | |
| Tensione di esercizio | U_B 26,5 ... 31,9 V Con sistema bus AS-i |
| Frequenza di commutazione | f 0 ... 100 Hz |
| Isteresi | H tipico 5 % |
| Indicatore della tensione di esercizio | LED verde |
| Display stato elettrico | LED giallo |
| Condizioni ambientali | |
| Temperatura ambiente | -25 ... 70 °C (-13 ... 158 °F) |
| Temperatura di magazzinaggio | -40 ... 85 °C (-40 ... 185 °F) |
| Dati meccanici | |
| Materiale della scatola | PBT |
| Classe di protezione | IP67 |
| Massa | 210 g |
| Conformità alle norme e alle direttive | |
| Conformità alle norme | |
| Norme | EN 60947-5-2:2007 IEC 60947-5-2:2007 |
| Omologazioni e certificati | |
| omologazione UL | cULus Listed, General Purpose |
| Omologazione CSA | cCSAus Listed, General Purpose |

Data di edizione: 2012-05-04 09:26 Data di stampare: 2012-05-04 04:27:83_ita.xml

Istruzioni per la programmazione

Indirizzo 00 Preimpostato, modificabile mediante bus master o programmatori

IO-Code 1
ID-Code 1

Bit di dati

Bit Funzione

- D0 Stato di commutazione¹⁾
0 = non attivato; 1 = attivato)
- D1 Non utilizzato
- D2 Monitoraggio oscillatore
(0 = anomalia oscillatore;
1 = funzionamento normale)
- D3 Non utilizzato

Bit parametri

Bit Funzione

- P0 Non utilizzato
- P1 Funzionamento dispositivo di commutazione²⁾
(0 = contatto NC; 1 = contatto NO)
- P2 Non utilizzato
- P3 Non utilizzato

¹⁾ Valido per opzione NO (P1 = 1; preimpostato), con opzione NC (P1 = 0, comportamento opposto)
²⁾ Preimpostazione: contatto NO