



### Bestellbezeichnung

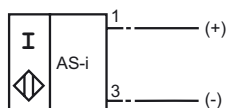
NBN30-L2-B3-V1

### Merkmale

- Basisreihe
- 30 mm nicht bündig
- Schließer/Öffner wählbar
- Sensorkopf umsetzbar und drehbar
- Schutzart IP67
- Oszillatorüberwachung

### Anschluss

B3 (...+V1)



### Zubehör

#### V1-G

Kabeldose, M12, 4-polig, konfektionierbar

#### V1-W

Kabeldose, M12, 4-polig, konfektionierbar

#### V1-W-2M-PUR

Kabeldose, M12, 4-polig, PUR-Kabel

#### MH 02-L

Montagehilfe

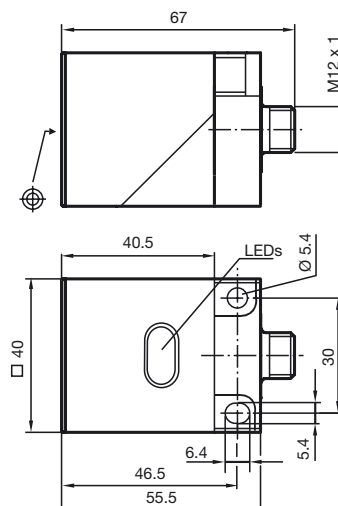
#### V1-G-2M-PUR

Kabeldose, M12, 4-polig, PUR-Kabel

#### MHW 01

Modularer Haltewinkel

### Abmessungen



### Technische Daten

#### Allgemeine Daten

Schaltelementfunktion		Schließer/Öffner programmierbar
Schaltabstand	$s_n$	30 mm
Einbau		nicht bündig
Ausgangspolarität		AS-Interface
Gesicherter Schaltabstand	$s_a$	0 ... 24,3 mm
Reduktionsfaktor $r_{AI}$		0,45
Reduktionsfaktor $r_{Cu}$		0,4
Reduktionsfaktor $r_{V2A}$ (1.4301)		0,8

#### Kenndaten

Betriebsspannung	$U_B$	26,5 ... 31,9 V über AS-i Bussystem
Schaltfrequenz	$f$	0 ... 100 Hz
Hysterese	$H$	typ. 5 %
Betriebsspannungsanzeige		LED grün
Schaltzustandsanzeige		LED gelb

#### Umgebungsbedingungen

Umgebungstemperatur	-25 ... 70 °C (-13 ... 158 °F)
Lagertemperatur	-40 ... 85 °C (-40 ... 185 °F)

#### Mechanische Daten

Gehäusematerial	PBT
Schutzart	IP67
Masse	210 g

#### Normen- und Richtlinienkonformität

Normenkonformität	
Normen	EN 60947-5-2:2007 IEC 60947-5-2:2007

#### Zulassungen und Zertifikate

UL-Zulassung	cULus Listed, General Purpose
CSA-Zulassung	cCSAus Listed, General Purpose

**Programmierhinweise**

Adresse 00 voreingestellt, änderbar  
über Busmaster oder  
Programmiergeräte  
IO-Code 1  
ID-Code 1

**Datenbit**

**Bit Funktion**

- D0 Schaltzustand<sup>1)</sup>  
(0 = unbedämpft; 1 = bedämpft)
- D1 nicht verwendet
- D2 Oszillatorüberwachung  
(0 = Oszillator defekt;  
1 = normaler Betrieb)
- D3 nicht verwendet

**Parameterbit**

**Bit Funktion**

- P0 nicht verwendet
- P1 Schaltelementfunktion<sup>2)</sup>  
(0 = Öffner; 1 = Schließer)
- P2 nicht verwendet
- P3 nicht verwendet

<sup>1)</sup> Gilt für Schließerfunktion (P1 = 1; voreingestellt),  
bei Öffnerfunktion (P1 = 0) umgekehrtes Verhalten  
<sup>2)</sup> Voreinstellung: Schließer