



## Objednávací název

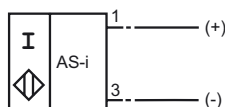
NBN30-L2-B3-V1

## Vlastnosti

- Základní řada
- 30 mm ne v jedné rovině
- Rozpínací/spínací kontakt volitelně
- Hlavice snímače přemístitelná a otočná
- Stupeň krytí IP67
- Hlídaní a kontrola oscilátoru

## Připojení

B3 (...+V1)



## Průsluženství

### V1-G

Kabelová zásuvka, M12, 4pólová, modulární

### V1-W

Kabelová zásuvka, M12, 4pólová, modulární

### V1-W-2M-PUR

Kabelová zásuvka, M12, 4 vývody, kabel z PUR

### MH 02-L

Montážní pomůcka

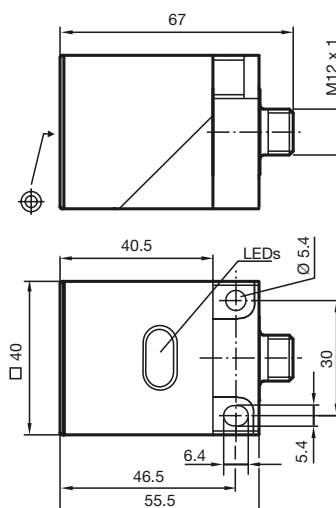
### V1-G-2M-PUR

Kabelová zásuvka, M12, 4 vývody, kabel z PUR

### MHW 01

Modulární montážní držák

## Rozměry



## Technická data

### Všeobecné specifikace

|                                             |                                            |
|---------------------------------------------|--------------------------------------------|
| Funkce spínacího prvku                      | Spínací/rozpínací kontakt, programovatelný |
| Spínací vzdálenost                          | $s_n$ 30 mm                                |
| Montáž                                      | ne v jedné rovině                          |
| Polarita výstupu                            | Rozhraní AS                                |
| Pracovní rozsah                             | $s_a$ 0 ... 24,3 mm                        |
| Redukční součinitel $r_{Al}$                | 0,45                                       |
| Redukční součinitel $r_{Cu}$                | 0,4                                        |
| Redukční součinitel $r_{nerez ocel 1.4301}$ | 0,8                                        |

### Charakteristické hodnoty

|                            |                                                       |
|----------------------------|-------------------------------------------------------|
| Provozní napětí            | $U_B$ 26,5 ... 31,9 V po rozhraní AS systému sběrnice |
| Spínací frekvence          | $f$ 0 ... 100 Hz                                      |
| Hystereze                  | $H$ typ. 5 %                                          |
| Indikace provozního napětí | LED dioda, zelená                                     |
| Indikace stavu sepnutí     | LED dioda, žlutá                                      |

### Okolní podmínky

|                        |                                |
|------------------------|--------------------------------|
| Teplota okolí          | -25 ... 70 °C (-13 ... 158 °F) |
| Teplota při skladování | -40 ... 85 °C (-40 ... 185 °F) |

### Mechanické specifikace

|                  |                     |
|------------------|---------------------|
| Materiál pouzdra | Polybutyltereftalát |
| Třída ochrany    | IP67                |
| Rozměry          | 210 g               |

### Shoda s normami a směrnici

|                  |                                         |
|------------------|-----------------------------------------|
| Soulad s normami |                                         |
| Normy            | EN 60947-5-2:2007<br>IEC 60947-5-2:2007 |

### Schválení a certifikáty

|               |                                |
|---------------|--------------------------------|
| Schválení UL  | cULus Listed, General Purpose  |
| Schválení CSA | cCSAus Listed, General Purpose |

**Programovací informace**

Adresa 00 přednastavená; změnitelná prostř.  
hlavní jednotky sběrnice  
(Bus Master) nebo  
programovacích zařízení

Kód IO 1  
Kód ID 1

**Datový bit****Bit Funkce**

D0 Stav zapojení<sup>1)</sup>  
(0 = netlumený; 1 = tlumený)

D1 neobsazeno

D2 Kontrola oscilátoru  
(0 = oscilátor vadný;  
1 = normální provoz)

D3 neobsazeno

**Parametrický bit****Bit Funkce**

P0 neobsazeno

P1 Funkce ovlád. prvku<sup>2)</sup>  
(0 = rozpínací; 1 = pracovní)

P2 neobsazeno

P3 neobsazeno

<sup>1)</sup> Platí pro funkci jako prac. kontakt (P1 = 1; přednastav.);  
při funkci jako rozpínáč (P1 = 0) opačné chování

<sup>2)</sup> Přednastavení: prac. kontakt