



### Designação para encomenda

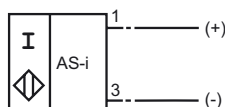
NBB20-L2-B3-1CO-V1-W

### Características

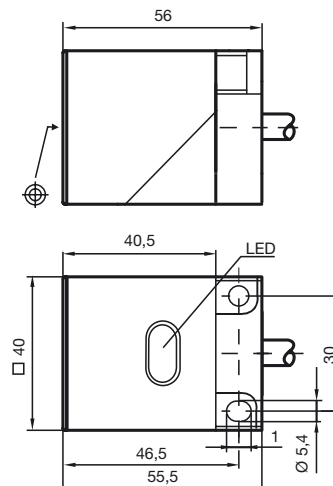
- Série base
- 20 mm nivelado
- Dispositivo de fecho/abertura programável
- Cabeça do sensor pode ser substituída e rodada
- Tipo de protecção IP67
- Controlo do oscilador

### Ligação

B3 (...+V1)



### Dimensões



### Dados técnicos

#### Dados gerais

Função do elemento de comutação	Contacto de trabalho/contacto de ruptura programável
Intervalo de comutação	$s_n$ 20 mm
Montagem	nivelado
Polaridade de saída	Interface-AS
Intervalo seguro de comutação	$s_a$ 0 ... 16,2 mm
Factor de redução $r_{AI}$	0,3
Factor de redução $r_{Cu}$	0,3
Factor de redução $r_{1,4301}$	0,8

#### Dados característicos

Tensão de funcionamento	$U_B$	através do sistema bus interface AS
Frequência de comutação	$f$	0 ... 100 Hz
Histerese	$H$	tipo 5 %
Corrente de funcionamento	$I_L$	0 ... 25 mA
Indicação da tensão de funcionamento	LED verde	
Indicação do estado de comutação	LED amarelo	

#### Conformidade com as normas

Normas	IEC / EN 60947-5-2:2004
--------	-------------------------

#### Condições ambiente

Temperatura ambiente	-25 ... 70 °C (-13 ... 158 °F)
Temperatura de armazenamento	-40 ... 85 °C (-40 ... 185 °F)

#### Dados mecânicos

Tipo de protecção	IP67
Massa	210 g

#### Instruções de programação

Endereço	00 predefinição, alterável através de bus master ou unidades de programação
Código E/S	1
Código de ID	1

#### Bit de dados

Bit	função
D0	estado da ligação
D1	não utilizado
D2	monitorização do oscilador
D3	não utilizado

#### Bit de parâmetros

Bit	função
P0	não utilizado
P1	função do elemento de ligação NA*/NF
P2	não utilizado
P3	não utilizado

\*Definição standard