



### Bestellbezeichnung

NBB20-L2-B3-1CO-V1-W

### Merkmale

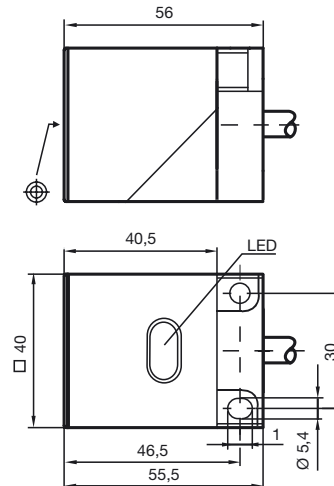
- Basisreihe
- 20 mm bündig
- Schließer/Öffner wählbar
- Sensorkopf umsetzbar und drehbar
- Schutzart IP67
- Oszillatorüberwachung

### Anschluss

B3 (...+V1)



### Abmessungen



### Technische Daten

#### Allgemeine Daten

Schaltelementfunktion		Schließer/Öffner programmierbar
Schaltabstand	$s_n$	20 mm
Einbau		bündig
Ausgangspolarität		AS-Interface
Gesicherter Schaltabstand	$s_a$	0 ... 16,2 mm
Reduktionsfaktor $r_{Al}$		0,3
Reduktionsfaktor $r_{Cu}$		0,3
Reduktionsfaktor $r_{V2A}$ (1.4301)		0,8

#### Kenndaten

Betriebsspannung	$U_B$	über AS-i Bussystem
Schaltfrequenz	$f$	0 ... 100 Hz
Hysterese	$H$	typ. 5 %
Betriebsstrom	$I_L$	0 ... 25 mA
Betriebsspannungsanzeige		LED grün
Schaltzustandsanzeige		LED gelb

#### Normenkonformität

Normen	IEC / EN 60947-5-2:2004
--------	-------------------------

#### Umgebungsbedingungen

Umgebungstemperatur	-25 ... 70 °C (-13 ... 158 °F)
Lagertemperatur	-40 ... 85 °C (-40 ... 185 °F)

#### Mechanische Daten

Schutzart	IP67
Masse	210 g

**Programmierhinweise**

Adresse 00 voreingestellt , änderbar  
über Busmaster oder  
Programmiergeräte  
IO-Code 1  
ID-Code 1

**Datenbit**

**Bit Funktion**

- D0 Schaltzustand
- D1 nicht verwendet
- D2 Oszillatorüberwachung
- D3 nicht verwendet

**Parameterbit**

**Bit Funktion**

- P0 nicht verwendet
- P1 Schaltelementfunktion  
Schließer\* / Öffner
- P2 nicht verwendet
- P3 nicht verwendet

\* Standardeinstellung

Veröffentlichungsdatum: 2012-05-04 09:28    Ausgabedatum: 2012-05-04    042782\_ger.xml