



Objednávací název

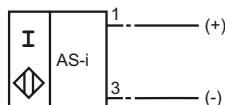
NBB20-L2-B3-1CO-V1-W

Vlastnosti

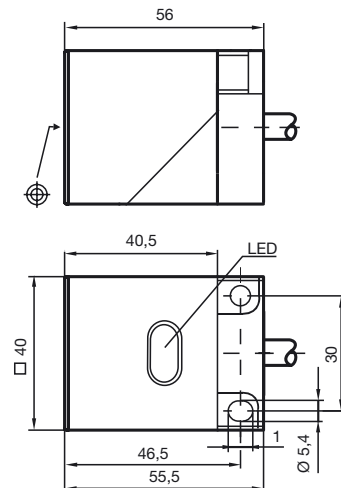
- Základní řada
- 20 mm v jedné rovině
- Rozpínací/spínací kontakt volitelně
- Hlavice snímače přemístitelná a otočná
- Stupeň krytí IP67
- Hlídaní a kontrola oscilátoru

Připojení

B3 (...+V1)



Rozměry



Technická data

Všeobecné specifikace

Funkce spínacího prvku	Spínací/rozpínací kontakt, programovatelný
Spínací vzdálenost	s_n 20 mm
Montáž	v jedné rovině
Polarita výstupu	Rozhraní AS
Pracovní rozsah	s_a 0 ... 16,2 mm
Redukční součinitel r_{Al}	0,3
Redukční součinitel r_{Cu}	0,3
Redukční součinitel $r_{nerez\ ocel\ 1.4301}$	0,8

Charakteristické hodnoty

Provozní napětí	U_B	po rozhraní AS systému sběrnice
Spínací frekvence	f	0 ... 100 Hz
Hystereze	H	typ. 5 %
Provozní proud	I_L	0 ... 25 mA
Indikace provozního napětí	LED dioda, zelená	
Indikace stavu sepnutí	LED dioda, žlutá	

Soulad s normami

Normy	IEC / EN 60947-5-2:2004
-------	-------------------------

Okolní podmínky

Teplota okolí	-25 ... 70 °C (-13 ... 158 °F)
Teplota při skladování	-40 ... 85 °C (-40 ... 185 °F)

Mechanické specifikace

Třída ochrany	IP67
Rozměry	210 g

Pokyny pro programování

Adresa 00 přednastavená, měnitelná
pomocí řadiče sběrnice nebo
programovacích přístrojů
Kód IO 1
Kód ID 1

Datový bit

Bit	Funkce
D0	Poloha spínače
D1	nepoužívá se
D2	Kontrola oscilátoru
D3	nepoužívá se

Bit parametru

Bit	Funkce
P0	nepoužívá se
P1	Funkce spínacího prvku spínací kontakt*/rozpínací kontakt
P2	nepoužívá se
P3	nepoužívá se

*Standardní nastavení