

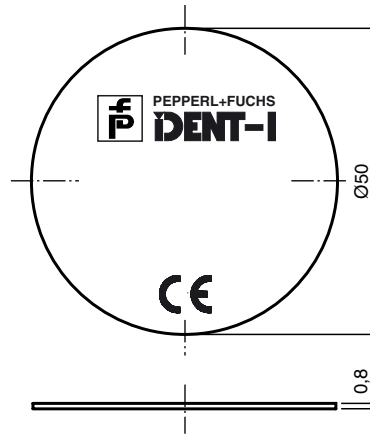


### Bestellbezeichnung

IPC03-50

Datenträger

### Abmessungen



### Technische Daten

#### Allgemeine Daten

Arbeitsfrequenz	125 kHz
Abstand	Abstandstabelle siehe Vorspann
Baureihe	

#### Speicher

Typ/Größe	EEPROM 928 Bit ROM 32 Bit
Lesezyklen	unbegrenzt
Schreibzyklen	> 100000
Datenhaltezeit	10 Jahre bei 55 °C

#### Umgebungsbedingungen

Umgebungstemperatur	-40 ... 85 °C (233 ... 358 K)
Lagertemperatur	-40 ... 85 °C (233 ... 358 K)

#### Mechanische Daten

Schutzart	IP67 nach EN 60529
Material	
Gehäuse	Epoxy (schwarz)

### Hinweise

Der Transponder kann von beiden Seiten gelesen und beschrieben werden.