

### Bestellbezeichnung

VAA-3EA-CB-E/E2-Y41995

Leiterplattenmodul  
3 Eingänge/3 Ausgänge

### Merkmale

- Integrierte Kommunikationsüberwachungsfunktion
- Ein- und Ausgänge kurzschluss- und überlastfest
- Keine externe Spannungsversorgung notwendig
- Anschluss über Stecksocket

### Funktion

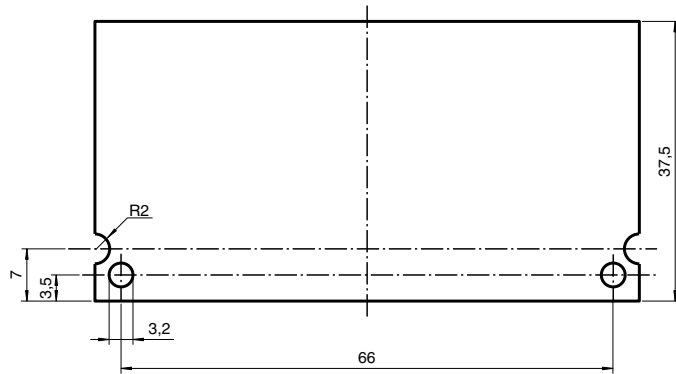
Das AS-Interface-Anschaltmodul VAA-3EA-CB-E/E2-Y41995 ist die Platinenlösung für einen AS-Interface-Slave. Das Modul ist ideal zur Integration in eine kundenspezifische Elektronik, z. B. Tastenfelder, Stellantriebe usw. Die Platine wird komplett aus AS-Interface versorgt.

### Hinweis:

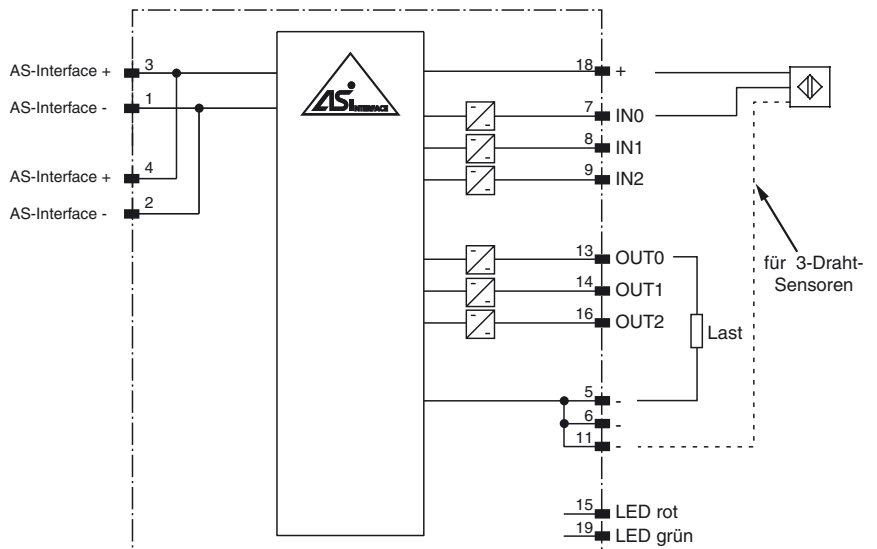
Eine Kommunikationsüberwachung, die die Ausgänge stromlos schaltet, wenn auf der AS-Interface-Leitung keine Kommunikation stattfindet, ist integriert.

Bei dieser Platine besteht die Möglichkeit, kurzfristig kundenspezifische Sonderanfertigungen (z. B. 2EA, 2E1A, ...) anzubieten. Änderung der Platinenabmaße und der Steckverbindungen sind ebenfalls möglich.

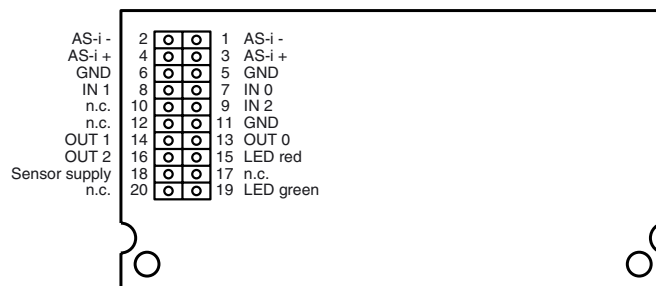
### Abmessungen



### Elektrischer Anschluss



### Anzeigen / Bedienelemente



**Technische Daten****Allgemeine Daten**

Slave-Typ Standard-Slave

**Elektrische Daten**Bemessungsbetriebsspannung  $U_e$  26,5 ... 31,6 V aus AS-InterfaceBemessungsbetriebsstrom  $I_e$   $\leq 20$  mA (ohne Sensoren)**Eingang**

Anzahl/Typ 3 Eingänge für 2- oder 3-Drahtsensoren (PNP), DC

Schaltpunkt AUS  $\leq 1,0$  mA  
EIN  $\geq 5$  mA**Ausgang**

Anzahl/Typ 3 Elektronikausgänge, PNP

Versorgung aus AS-Interface

Strom  $\leq 200$  mA für alle Ausgänge zusammen**Programmierhinweise**

Profil S-7,F

IO-Code 7

ID-Code F

**Datenbit (Funktion über AS-Interface)****Eingang****Ausgang**

D0 IN1 OUT1

D1 IN2 OUT2

D2 IN3 OUT3

**Parameterbit (programmierbar über AS-i) Funktion**

P0 nicht verwendet

P1 nicht verwendet

P2 nicht verwendet

P3 nicht verwendet

**Umgebungsbedingungen**

Umgebungstemperatur -25 ... 70 °C (248 ... 343 K)

Lagertemperatur -40 ... 70 °C (233 ... 343 K)

**Mechanische Daten**

Schutzart IP20 (eingebaut) nach EN 60529

Anschluss Stecksocket  
Rastermaß 2,54 mm