



### Orderbenämning

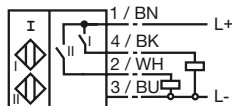
NBN3-F25-E8-0,14

### Kännetecken

- För inmonterin i huset
- Direkt påbyggnad på normdrivningar
- Uppfyller EG:s maskindirektiv

### Anslutning

E8



### Tillbehör

#### BT32

#### BT32XS

Manövrering för byggserie F25

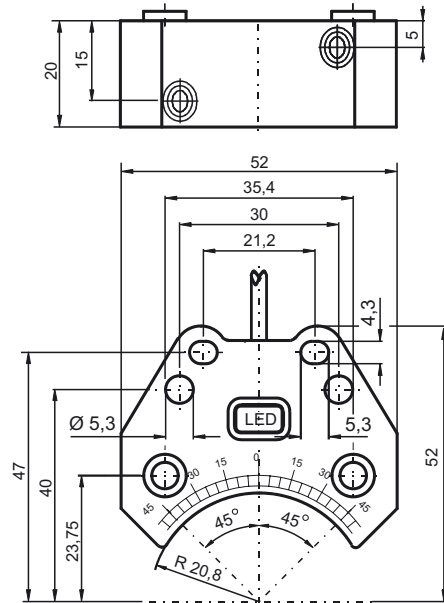
#### BT32XAS

Manövrering för byggserie F25

#### BT33

#### BT34

### Avmätning



### Tekniska data

#### Allmänna specifikationer

Utgångs funktion	PNP	dual slutare
Känslavstånd	$s_n$	3 mm
Installation	kan byggas upp i samma plan	
Utgångs typ	DC	
Garanterat känslavstånd	$s_a$	0 ... 2,43 mm
Reduktionsfaktor $r_{AI}$	0,5	
Reduktionsfaktor $r_{Cu}$	0,4	
Reduktionsfaktor $r_{1,4305}$	1	
Reduktionsfaktor $r_{St37}$	1,1	

#### Specifikationer

Arbetsspänning	$U_B$	10 ... 30 V DC
Kopplingsfrekvens	$f$	0 ... 500 Hz
Hysteres	$H$	typ. 5 %
Polaritetsskydd	alla ledningar	
Kortslutningsskydd	pulserande	
Spänningsfall	$U_d$	$\leq 3$ V
Arbetsström	$I_L$	0 ... 200 mA
Läckström	$I_r$	0 ... 0,5 mA typ. 0,1 $\mu$ A vid 25 °C
Tomgångsström	$I_0$	$\leq 25$ mA
Driftspänningvisning	LED grön	
Funktions indikering	LED, gul	

#### Omgivningsförhållande

Omgivningstemperatur	-25 ... 70 °C (-13 ... 158 °F)
Lagringstemperatur	-40 ... 85 °C (-40 ... 185 °F)

#### Mekaniska specifikationer

Anslutnings typ	Kabel PVC , 180 mm
Ledartvärsnitt	0,14 mm <sup>2</sup>
Kapslingsmaterial	PBT
Avkännings yta	PBT
Skyddsklass	IP67
Åtdragningsmoment befästningskruvar	M5 x 25 : 2,7 Nm
Anmärkning	Installation i stammen

#### Norm- och riktlinjekonformitet

Normkonformitet	
Normer	EN 60947-5-2:2007 IEC 60947-5-2:2007

#### Godkännanden och certifikat

UL-godkännande	cULus Listed, General Purpose
CSA-godkännande	cCSAus Listed, General Purpose
CCC-godkännande	Produkter, vars max. driftspänning är $\leq 36$ V, kräver inget godkännande och har därför ingen CCC-märkning.