



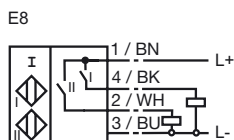
Код для заказа

NBN3-F25-E8-0,14

Характеристики

- Для монтажа в корпусе
- Непосредственный монтаж на стандартном приводе
- Выполнены требования директивы ЕС о машинном оборудовании

Подключение



Принадлежности

BT32

BT32XS

Привод датчика для серии F25

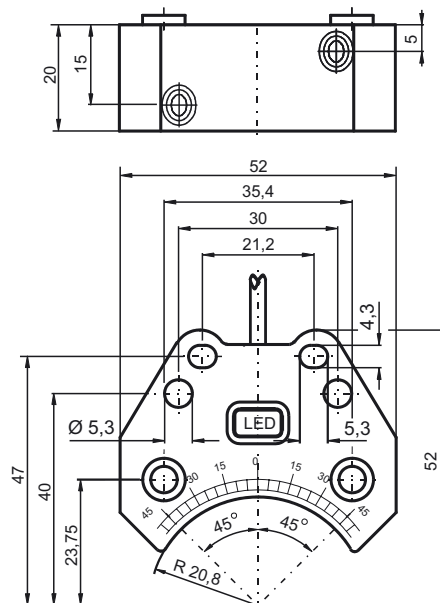
BT32XAS

Привод датчика для серии F25

BT33

BT34

Размеры



Технические данные

Общие данные		
Функция переключающих элементов	Тип PNP	Двойной нормально-разомкнутый контакт
Интервал переключений	s_n	3 мм
Монтаж		монтаж заподлицо
Выходная полярность		пост. ток
Гарантированный интервал переключений	s_a	0 ... 2,43 мм
Коэффициент восстановления	r_{Al}	0,5
Коэффициент восстановления	r_{Cu}	0,4
Коэффициент восстановления	$r_{1,4305}$	1
Понижающий коэффициент	r_{SI37}	1,1

Параметры		
Рабочее напряжение	U_B	10 ... 30 В пост. ток
Частота переключений	f	0 ... 500 Гц
Гистерезис	H	обычно 5 %
Защита от неправильной полярности подключения		вся проводка
Защита от короткого замыкания		тактирующий
Падение напряжения	U_d	≤ 3 В
Рабочий ток	I_L	0 ... 200 мА
Остаточный ток	I_r	0 ... 0,5 мА обычно 0,1 мкА при 25 °С
Ток холостого хода	I_0	≤ 25 мА
Индикатор рабочего напряжения		светодиод, зеленый
Индикация переключения		светодиод, желтый

Окружающие условия		
Окружающая температура		-25 ... 70 °С (-13 ... 158 °F)
Температура хранения		-40 ... 85 °С (-40 ... 185 °F)

Механические данные		
Тип подключения		Кабель Поливинилхлорид (ПВХ) , 180 мм
Поперечное сечение проводника		0,14 мм ²
Материал корпуса		ПБТ
Торцевая поверхность		ПБТ
Тип защиты		IP67
Момент затяжки крепежных винтов		M5 x 25 : 2,7 Нм
Примечание		для монтажа в корпусе

Соответствие стандартам и директивам		
Соответствие стандартам		
Стандарты		EN 60947-5-2:2007 IEC 60947-5-2:2007

Лицензии и сертификаты		
Разрешение по нормам UL		cULus Listed, General Purpose
Разрешение CSA		cCSAus Listed, General Purpose
Разрешение CCC		Для устройств с максимальным рабочим напряжением ≤ 36 В не требуется допуск, поэтому для них не предусмотрен идентификатор CCC.

Дата публикации: 2011-07-28 14:48 Дата издания: 2011-07-28 04:1940_us.xml