



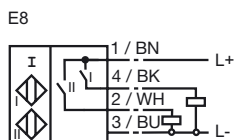
Designação para encomenda

NBN3-F25-E8-0,14

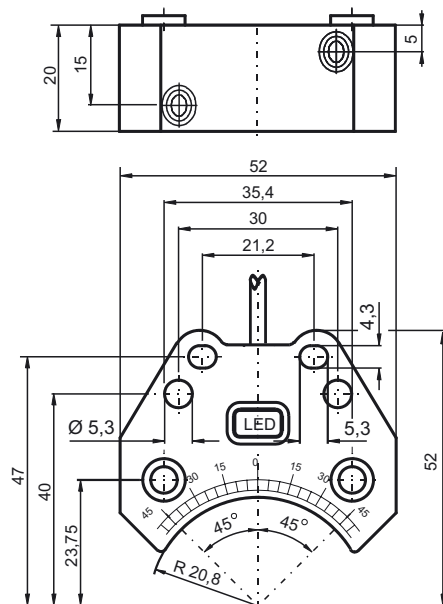
Características

- Para montagem na caixa
- Montagem directa em accionamentos normais
- Directivas europeias para máquinas cumpridas

Ligação



Dimensões



Dados técnicos

Dados gerais

| | | |
|---------------------------------|-------|-----------------------------------|
| Função do elemento de comutação | PNP | Contacto de trabalho Dual |
| Intervalo de comutação | s_n | 3 mm |
| Montagem | | possível montar de forma nivelada |
| Polaridade de saída | | DC |
| Intervalo seguro de comutação | s_a | 0 ... 2,43 mm |
| Factor de redução r_{AI} | | 0,5 |
| Factor de redução r_{Cu} | | 0,4 |
| Factor de redução $r_{1,4305}$ | | 1 |
| Factor de redução r_{SI37} | | 1,1 |

Dados característicos

| | | |
|---|-------|---|
| Tensão de funcionamento | U_B | 10 ... 30 V DC |
| Frequência de comutação | f | 0 ... 500 Hz |
| Histerese | H | tipo 5 % |
| Protecção contra as inversões da polaridade | | todos os cabos |
| Protecção contra curto-circuito | | cíclico |
| Queda de tensão | U_d | ≤ 3 V |
| Corrente de funcionamento | I_L | 0 ... 200 mA |
| Corrente residual | I_r | 0 ... 0,5 mA tipo 0,1 μ A com 25 °C |
| Corrente reactiva | I_0 | ≤ 25 mA |
| Indicação da tensão de funcionamento | | LED, verde |
| Indicação do estado de comutação | | LED, amarelo |

Condições ambiente

| | |
|------------------------------|--------------------------------|
| Temperatura ambiente | -25 ... 70 °C (-13 ... 158 °F) |
| Temperatura de armazenamento | -40 ... 85 °C (-40 ... 185 °F) |

Dados mecânicos

| | |
|----------------------------------|----------------------|
| Tipo de saída | Cabo PVC , 180 mm |
| Secção transversal do condutor | 0,14 mm ² |
| Material da caixa | PBT |
| Superfície frotal | PBT |
| Tipo de protecção | IP67 |
| Binário dos parafusos de fixação | M5 x 25 : 2,7 Nm |
| Indicação | Montagem na caixa |

Conformidade de directivas e normas

| | |
|----------------------------|---|
| Conformidade com as normas | |
| Normas | EN 60947-5-2:2007 IEC 60947-5-2:2007 |

Autorizações certificados

| | |
|-----------------|--|
| Autorização UL | cULus Listed, General Purpose |
| Autorização CSA | cCSAus Listed, General Purpose |
| Autorização CCC | Produtos com tensão de operação máxima de ≤ 36 não necessitam de aprovação, por este motivo não apresentam identificação CCC. |